

**Gıda + Farma için  
Endüstriyel Süpürge  
Model R40, R41, R42, R44  
Temizlik yoluyla  
proses güvenilirliği**



# Endüstriyel süpürge Model R40

Temizlik  
Easy Air Touch

Çıkan hava difüzörü

OMIKRON Filtre  
Toz sınıfı M

Manometre

Açma/Kapatma  
Anahtarı

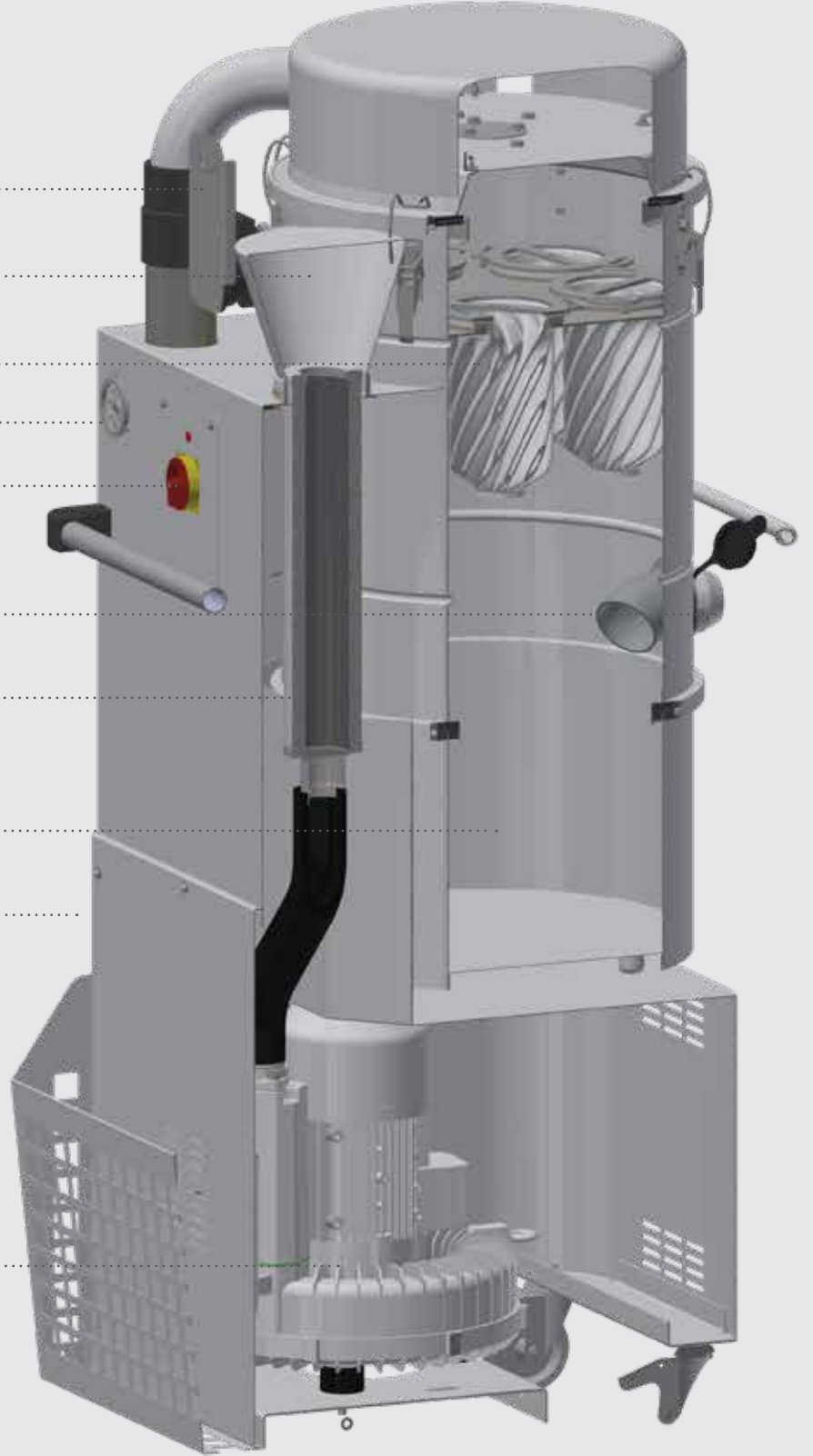
Emiş bağlantısı

Susturucu

Toz teknesi

Çelik sac gövde

Yan kanal kompresörü



# Proses zincirinde temizlik

- Mevcut gıda yönetmeliklerine uygundur
- İyi Üretim Sürecine (GMP) entegre edilebilir
- Hijyenik Tasarım
- Paslanmaz çelik model

**R40**  
Paslanmaz  
çelik model



**R40**  
kaplama çelik sac,  
paslanmaz çelik toz  
teknesi



OMIKRON filtre  
teknolojisi ile **güçlü**  
**bağlantı**



# Endüstriyel süpürge Model R41

Emiş bağlantısı

Kontrol penceresi

Çelik sac gövde

Hücreli filtre  
toz sınıfı L/M

Şebeke bağlantı  
kablosu

Açma/Kapatma  
Anahtarı

Yan kanal kompresörü



# Uygulamalarının için optimize edilmiştir

· Hacimli malzemeleri süpürün  
(kesilmiş parçalar, örneğin kağıt, plastik, kumaş)

· Hızlı şekilde değiştirilebilen torba sayesinde  
filtrenin optimum kullanımı

**R41**  
kaplama çelik sac



**R41**  
torbalı



# Endüstriyel süpürge Model R42

Manuel toz giderme

Çıkan hava difüzörü

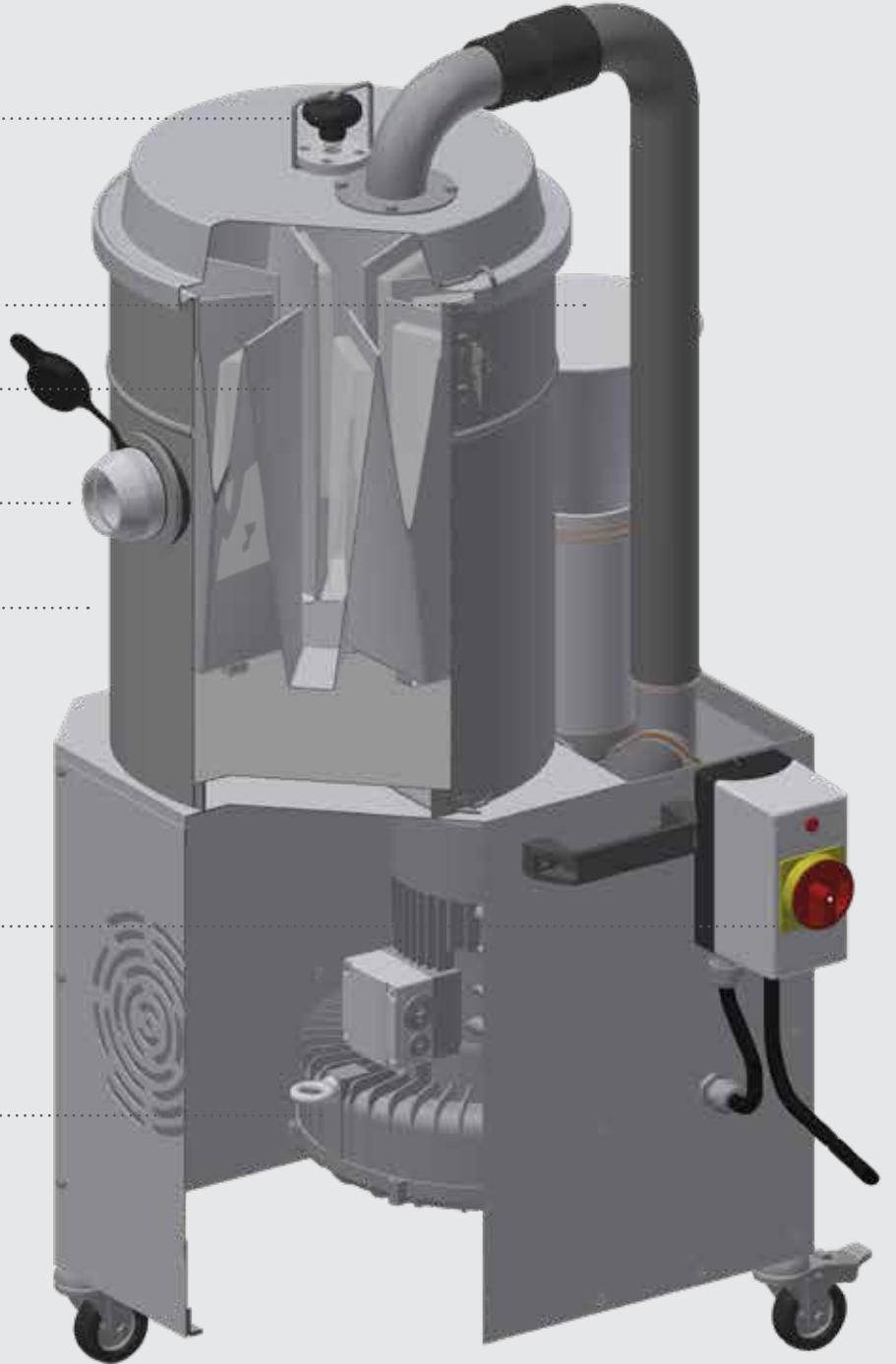
Yıldız filtre  
Toz sınıfı M

Emiş bağlantısı

Çelik sac gövde

Açma/Kapatma  
Anahtarı

Yan kanal kompresörü



# Endüstriyel süpürge Model R44

Çelik sac gövde

Manuel toz giderme

Yıldız filtre  
Toz sınıfı M

Çıkan hava difüzörü

Manometre

Açma/Kapatma  
Anahtarı

Emiş bağlantısı

Susturucu

Longopac® torba  
yuvası

Yan kanal kompresörü



# Teknik veriler

	R40 S015	R40 S022	R41 S015	R41 S022	R41 S040	R42 S009	R42 S015	R42 S022	R44 S022
Gövde*	Çelik sac	Çelik sac	Çelik sac	Çelik sac	Çelik sac	Çelik sac	Çelik sac	Çelik sac	Çelik sac
Motor gücü (kW)	1,5	2,2	1,5	2,2	4,0	0,89	1,5	2,2	2,2
Gerilim (V)	400	400	400	400	400	400	400	400	400
Alçak basınç (mbar)	-210	-225	-225	-325	-510	-175	-190	-210	-225
Hava gücü (m³/sa) (tahrikte ölçülmüş)	225	320	220	320	360	150	210	320	320
Hava gücü (m³/sa) (3 m hortum ile ölçülmüş)	200	240	200	250	270	130	190	240	240
Ses basınç seviyesi (dB(A)) (DIN EN ISO 3744)	63	67	66	67	71	62	66	66	67
Yıldız filtre toz sınıfı M (m²)	0,7	1,95	-	-	-	0,26	0,7	0,7	1,95
OMIKRON Filtre Toz sınıfı M (m²)	0,45	0,75	-	-	-	-	-	-	0,75
Hücreli filtre toz sınıfı L / M (m²)	-	-	1,2	1,55	1,55	-	-	-	-
İnce toz filtresi toz sınıfı H (m²)	1,4	3,5	-	-	-	1,2	1,7	1,7	3,5
Genişlik (mm)	459	569	566	672	649	392	492	492	530
Uzunluk (mm)	684	793	602	686	1.214	451	522	522	887
Yükseklik (mm)	1.460	1.665	1.236	1.295	1.359	763	1.084	1.084	1.786
Koruma tipi (IP)	55	55	55	55	55	55	55	55	55
Kapasite (litre)	25	50	102	155	210	9	12	12	Longopac®
Emiş bağlantısı (mm)	50	50	50	50	50	50	50	50	50

\* Özelleştirilmiş konfigürasyonlar mümkündür: paslanmaz çelik toz teknesi, paslanmaz çelik toz teknesi ve filtre ünitesi, komple paslanmaz çelik gövde.

