

**Priemyselny vysavač
pre Food + Pharma
typ R40, R41, R42, R44
Bezpečnosť procesov
vďaka čistote**



Priemyselny vysavač typ R40

Čistenie
Easy Air Touch

Difúzor výfukového
vzduchu

Filter OMIKRON
Trieda prachu M

Manometer

Zapínač/vypínač

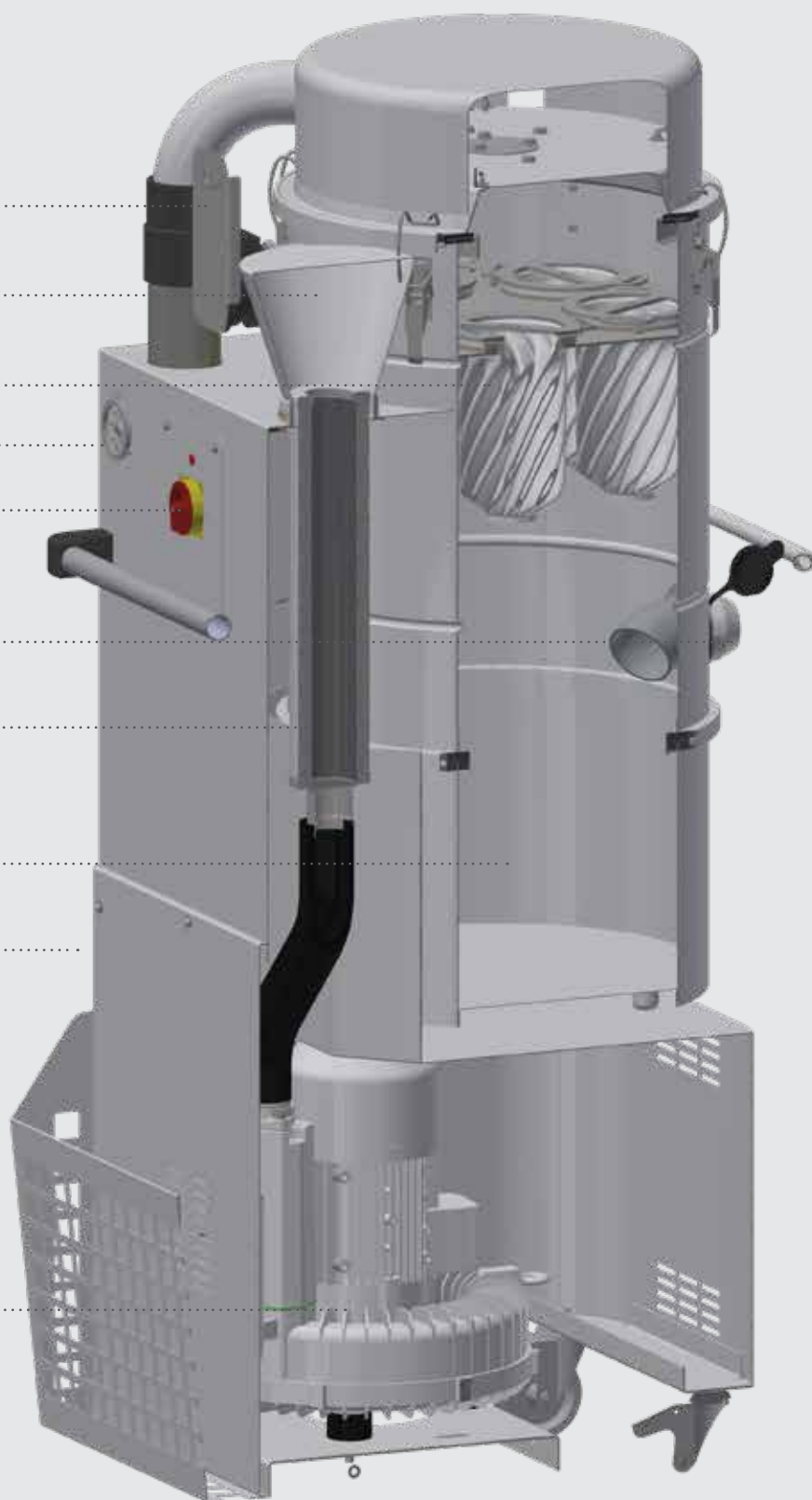
Sacia prípojka

Tlmič hluku

Nádoba na prach

Skriňa z oceleového
plechu

Kompresor bočného
kanála



Čistota v procesnom reťazci

- Je v súlade s platnými potravinárskymi predpismi
 - Hygienický dizajn
- Integrovaťelný do správneho výrobného procesu (Good Manufacturing Process GMP)
- Vyhotovený z nehrdzavejúcej ocele

R40
Vyhotovený z nehrdzavejúcej ocele



R40
potiahnutý oceľový plech s nádobou na prach z nehrdzavejúcej ocele



Silný v kombinácii s filtračnou technológiou OMIKRON



Priemyselný vysávač typ R41

Sacia prípojka

Priezor

Skriňa z ocelového
plechu

Komôrkový filter
trieda prachu L / M

Sieťový pripojovací
kábel

Zapínač/vypínač

Kompresor bočného
kanála



Optimalizovaný pre vaše použitie

· Zber objemných materiálov
(odrezkov, napr. papiera, plastov, látok)

· Optimálne využitie filtra vďaka rýchlo
vymeniteľnému flisovému vrečku

R41
potiahnutý
oceľový plech



R41
s flisovým vrečkom



Priemyselny vysavač typ R42

Ručné odstránenie
prachu

Difúzor výfukového
vzduchu

Hviezdicový filter
Trieda prachu M

Sacia prípojka

Skriňa z oceľového
plechu

Zapínač/vypínač

Kompresor bočného
kanála



Priemyselny vysavač typ R44

Skriňa z ocelového
plechu

Ručné odstránenie
prachu

Hviezdicový filter
Trieda prachu M

Difúzor výfukového
vzduchu

Manometer

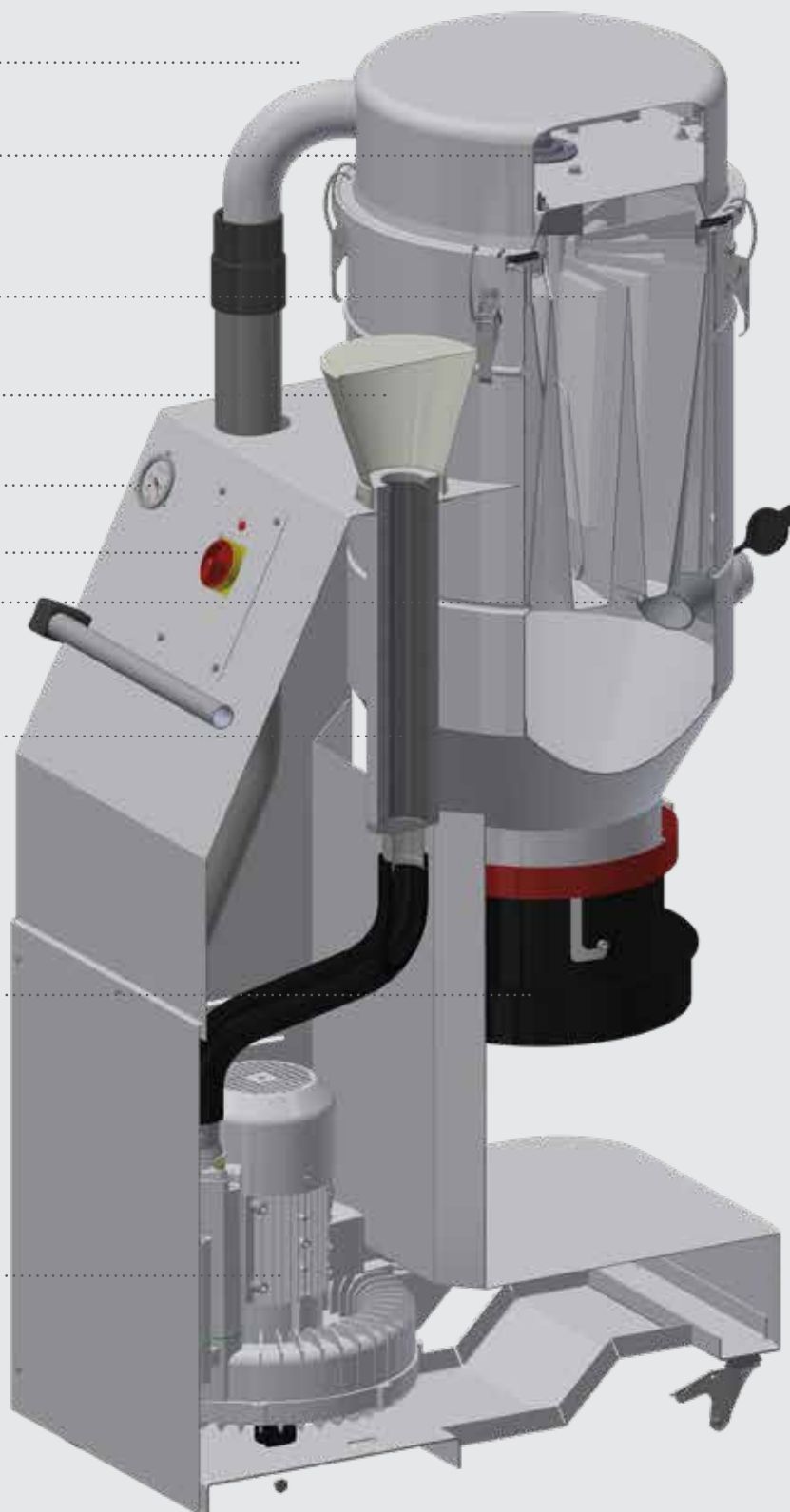
Zapínač/vypínač

Sacia prípojka

Timič hluku

Zber pre Longopac®

Kompresor bočného
kanála



Technická špecifikácia

	R40 S015	R40 S022	R41 S015	R40 S022	R41 S040	R42 S009	R42 S015	R42 S022	R44 S022
Skriňa*	Oceľový plech	Oceľový plech	Oceľový plech	Oceľový plech	Oceľový plech	Oceľový plech	Oceľový plech	Oceľový plech	Oceľový plech
Výkon motora (kW)	1,5	2,2	1,5	2,2	4,0	0,89	1,5	2,2	2,2
Napätie (V)	400	400	400	400	400	400	400	400	400
Podtlak (mbar)	-210	-225	-225	-325	-510	-175	-190	-210	-225
Prietok vzduchu (m³/h) (meraný na pohone)	225	320	220	320	360	150	210	320	320
Prietok vzduchu (m³/h) (s hadicou dlhou 3 m)	200	240	200	250	270	130	190	240	240
Akustický tlak (dB(A)) (DIN EN ISO 3744)	63	67	66	67	71	62	66	66	67
Hviezdicový filter triedy prachu M (m²)	0,7	1,95	-	-	-	0,26	0,7	0,7	1,95
Filter OMIKRON trieda prachu M (m²)	0,45	0,75	-	-	-	-	-	-	0,75
Komôrkový filter triedy prachu L / M (m²)	-	-	1,2	1,55	1,55	-	-	-	-
Filter zvyškového prachu, trieda prachu H (m²)	1,4	3,5	-	-	-	1,2	1,7	1,7	3,5
Šírka (mm)	459	569	566	672	649	392	492	492	530
Dĺžka (mm)	684	793	602	686	1 214	451	522	522	887
Výška (mm)	1 460	1 665	1 236	1 295	1 359	763	1 084	1 084	1 786
Trieda ochrany (IP)	55	55	55	55	55	55	55	55	55
Objem nádoby (litre)	25	50	102	155	210	9	12	12	Longopac®
Sacia prípojka (mm)	50	50	50	50	50	50	50	50	50

* Individuálne konfigurácie sú možné: nádoba na prach z nehrdzavejúcej ocele, nádoba na prach a filtračná jednotka z nehrdzavejúcej ocele, kompletný kryt z nehrdzavejúcej ocele.

