

**Priemyselny vysavač s  
trojfázovým pohonom  
typu R01 R022  
s hasiacim zariadením  
„lapačom iskier“**



# Priemyselný vysávač typu R01 R022 s hasiacim zariadením „lapačom iskier“

Výfukový difúzor

Kryt vyrobený z GRP

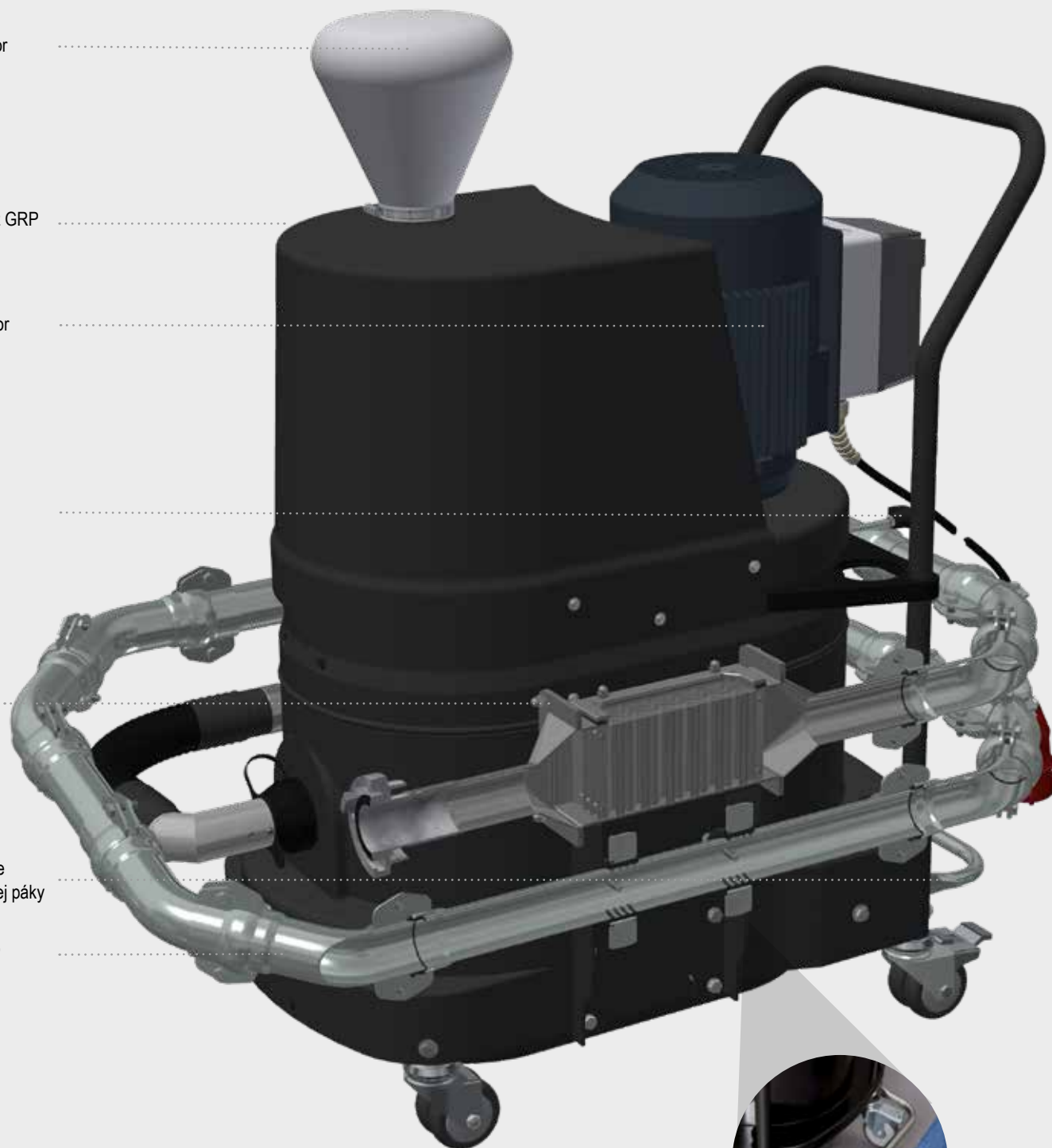
Trojfázový motor

Ručné čistenie

Hasiace zariadenie „lapač iskier“

Vyprázdňovanie pomocou nožnej páky

Chladiaca časť, dĺžka cca 5 m



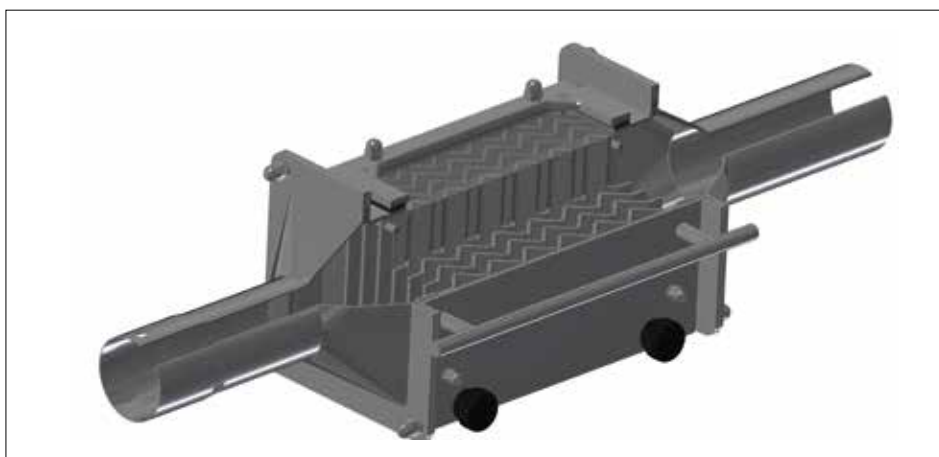
Jednoduchá manipulácia vďaka vyprázdňovaniu pomocou nožnej páky Ruwac



# Účinný "lapač iskier"

- Odsávanie výbušných zmesí prachu a vzduchu, pri ktorých nie je možné spoľahlivo vylúčiť iskrenie (napr. počas brúsnych prác).
- Kompaktná nádoba obsahuje „lapač iskier“, ktorý chladí všetky iskry, ktoré vzniknú podľa čisto mechanického princípu.
- Pred vstupom odsatého materiálu do zbernej nádoby nasleduje približne 5 m dlhá chladiaca sekcia.
- Lapač iskier zabraňuje mechanicky generovaným abrazívnym iskrám dostať sa do indukčnej prísavky-priemyselného vysávača, ako potenciálnemu nebezpečenstvu vznietenia a spôsobiť tam požiar alebo výbuch.

**Štruktúra  
lapača iskier**



**R01 R022  
v lakovni áut**



**R01 R022  
v automobilovej oprave**



# Technické údaje

## R01 R022

Kryt	GRP
Výkon motora (kW)	2,2
Napätie (V)	400
Vákuum (mbar)	-206
Kapacita vzduchu (m <sup>3</sup> /h) (meraná pomocou 3 m hadice)	300
Hladina akustického tlaku [dB (A)] (DIN EN ISO 3744)	70
Vreckový filter triedy prachu L, M (m <sup>2</sup> )	1,2/2,6
Bunkový filter triedy prachu L, M (m <sup>2</sup> )	1,0
Prachová trieda filtra zvyškového prachu H (m <sup>2</sup> )	3,2
Výška (mm) (bunkový filter 1,0 m <sup>2</sup> trieda prachu L, M)	970
Výška (mm) (vreckový filter 1,2 m <sup>2</sup> trieda prachu L, M)	890
Výška (mm) (vreckový filter 2,6 m <sup>2</sup> trieda prachu L, M)	1200
Výška (mm) (bunkový filter 1,0 m <sup>2</sup> trieda prachu H)	1040
Výška (mm) (vreckový filter 1,2 m <sup>2</sup> trieda prachu H)	1040
Výška (mm) (vreckový filter 2,6 m <sup>2</sup> trieda prachu H)	1380
Šírka (mm)	520
Dĺžka (mm)	850
Stupeň ochrany IP	x4
Trieda ochrany (zóna 22) IP	54
Objem (litre)	35
Sacia prípojka (mm)	50

- ✓ Odborný posudok TÜV pre automobilový priemysel na pripojenie k mobilnému priemyselnému vysávaču, typ R01 R022 (dizajn bez zdrojov zapaľovania).
- ✓ Technická správa od spoločnosti TÜV o správnom fungovaní „lapača iskier“ v kombinácii s priemyselným vysávačom Ruwac.

## Rôzne systémy likvidácie



**Ruwac**  
Industriesauger



**Ruwac**  
Industriesauger GmbH  
Westhoyeler Str. 25  
49328 Melle

+49 (0) 52 26 - 98 30-0  
www.ruwac.de  
ruwac@ruwac.de



DIN EN 60335-2-69,  
Priložba AA