

**Industrisugare
för Food + Pharma
typ R40, R41, R42, R44**
Processsäkerhet
genom renhet



Industrisugare typ R40

Avlägsnande av smuts
Easy Air Touch

Frånluftsdiffuser

OMIKRON-filter
dammklass M

Manometer

Strömbrytare

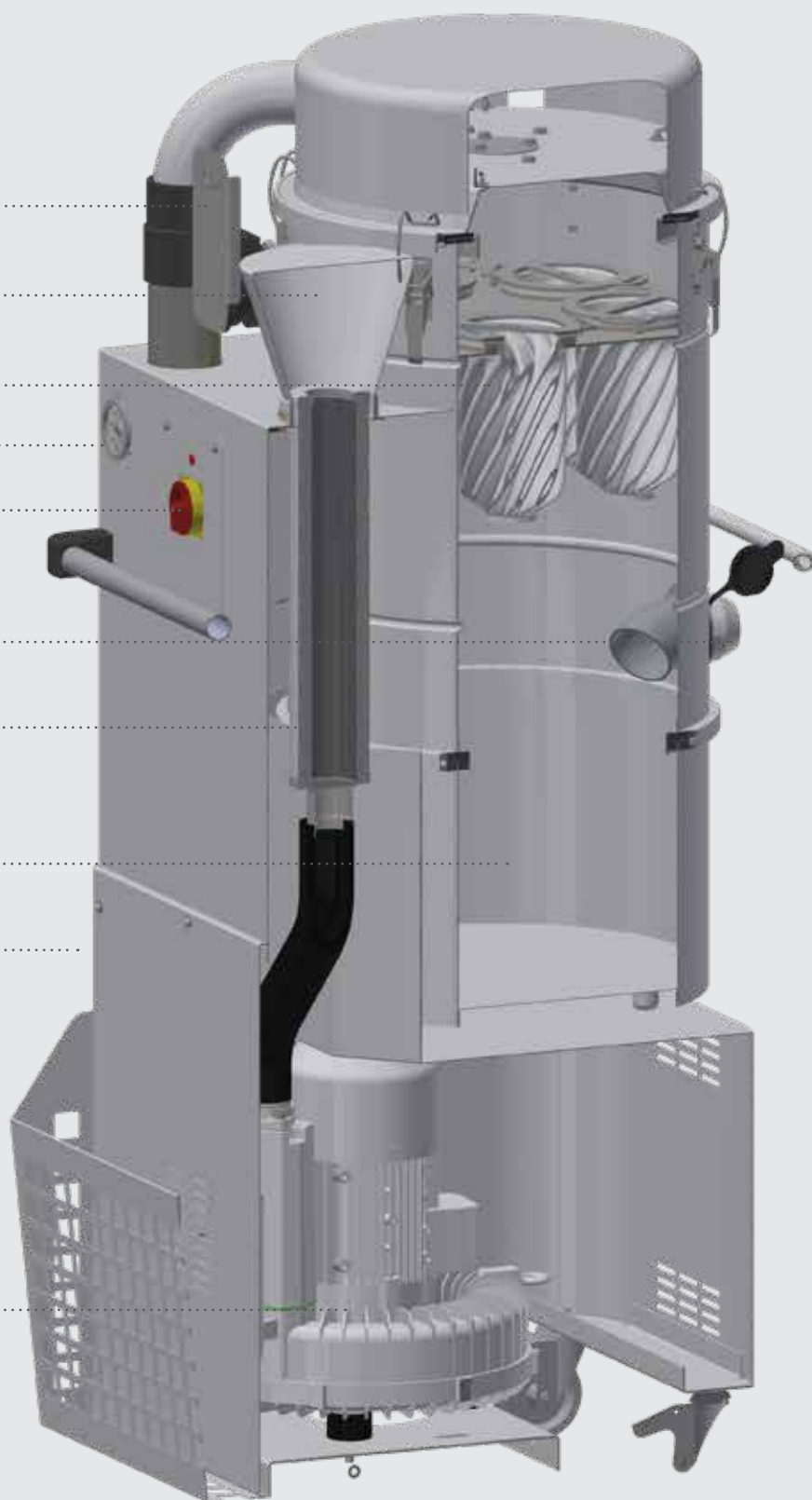
Suganslutning

Ljuddämpare

Dammkar

Höje i stålplåt

Sidokanalskompressor



Renhet inom processkedjan

- Uppfyller vanliga livsmedelsföreskrifter
- Kan integreras i Good Manufacturing Process (GMP)
- Hygienisk design
- Utförande i rostfritt stål

R40
Utförande i
rostfritt stål



R40
belagd stålplåt med
dammkar i rostfritt stål



Kraftfull i kombination
med **OMIKRON-**
filterteknik

Industrisugare typ R41

Suganslutning

Tittglas

Hölje i stålplåt

Cellfilter
dammklass L/M

Nätkabel

Strömbrytare

Sidokanalskompressor



Optimerad för dina tillämpningar

- Tar upp material med stor volym (skärrester, t.ex. papper, plast, tyg)
- Optimalt filterutnyttjande tack vare användning av den snabbt utbytbara fibersäcken

R41
belagd stålplåt



R41
med fibersäck



Industrisugare typ R42

Handrengöring

Frånluftsdiffuser

Stjärnfilter
Dammklass M

Suganslutning

Hölje i stålplåt

Strömbrytare

Sidokanalskompressor



Industrisugare typ R44

Hölje i stålplåt

Handrengöring

Stjärnfilter
Dammklass M

Frånluftsdiffuser

Manometer

Strömbrytare

Suganslutning

Ljuddämpare

Fäste för Longopac®

Sidokanalskompressor



Tekniska data

	R40 S015	R40 S022	R41 S015	R41 S022	R41 S040	R42 S009	R42 S015	R42 S022	R44 S022
Hölje*	Stålplåt	Stålplåt	Stålplåt	Stålplåt	Stålplåt	Stålplåt	Stålplåt	Stålplåt	Stålplåt
Motoreffekt (kW)	1,5	2,2	1,5	2,2	4,0	0,89	1,5	2,2	2,2
Spänning (V)	400	400	400	400	400	400	400	400	400
Undertryck (mbar)	-210	-225	-225	-325	-510	-175	-190	-210	-225
Luftflöde (m³/h) (uppmätt på drivningen)	225	320	220	320	360	150	210	320	320
Luftflöde (m³/h) (uppmätt med 3 m slang)	200	240	200	250	270	130	190	240	240
Ljudtrycksnivå (dB(A)) (DIN EN ISO 3744)	63	67	66	67	71	62	66	66	67
Stjärnfilter dammklass M (m²)	0,7	1,95	–	–	–	0,26	0,7	0,7	1,95
OMIKRON-filter dammklass M (m²)	0,45	0,75	–	–	–	–	–	–	0,75
Cellfilter dammklass L/ M (m²)	–	–	1,2	1,55	1,55	–	–	–	–
Restdammfilter dammklass H (m²)	1,4	3,5	–	–	–	1,2	1,7	1,7	3,5
Bredd (mm)	459	569	566	672	649	392	492	492	530
Längd (mm)	684	793	602	686	1 214	451	522	522	887
Höjd (mm)	1 460	1 665	1 236	1 295	1 359	763	1 084	1 084	1 786
Kapslingsklass (IP)	55	55	55	55	55	55	55	55	55
Volym (liter)	25	50	102	155	210	9	12	12	Longopac®
Slanganslutning (mm)	50	50	50	50	50	50	50	50	50

*Individuella konfigurationer möjliga: dammkar i rostfritt stål, dammkar och filterenhet i rostfritt stål, komplett hölje i rostfritt stål.

