

**Typ odkurzacza
akumulatorowego**

R01 D

R18 D

R24 D

Nowy
wymiar
bezprze-
wodowości



Odkurzacz akumulatorowy typu R01 D

Obudowa GFK

Dmuchawa

Filtr do usuwania
zapylenia
szczątkowego,
klasa pyłu H

System
akumulatorowy

Filtr workowy,
klasa pyłu M

Złącze ssące
(zamykane)

Opróżnianie za
pomocą dźwigni
nożnej



<https://www.ruwac.de/produkte/akkusauger>

Duża moc bez kabli

- Mnogość wariantów dzięki systemowi modułowemu
- Obudowa z GFK (tworzywa wzmocnionego włóknem szklanym)
 - Możliwość dostawy z filtrem do usuwania zapylenia szczątkowego klasy H
 - Różne systemy utylizacji
- Czas pracy akumulatora do 120 minut
- Dostępny z wymiennym akumulatorem i stacją ładowania
- Nadaje się do odsysania pyłów palnych
- Możliwość korzystania tylko z dmuchawy

R01 D
podczas sprzątania
między paletami



R01 D
z urządzeniem do odsysania
podłogi w wytwórni asfaltu



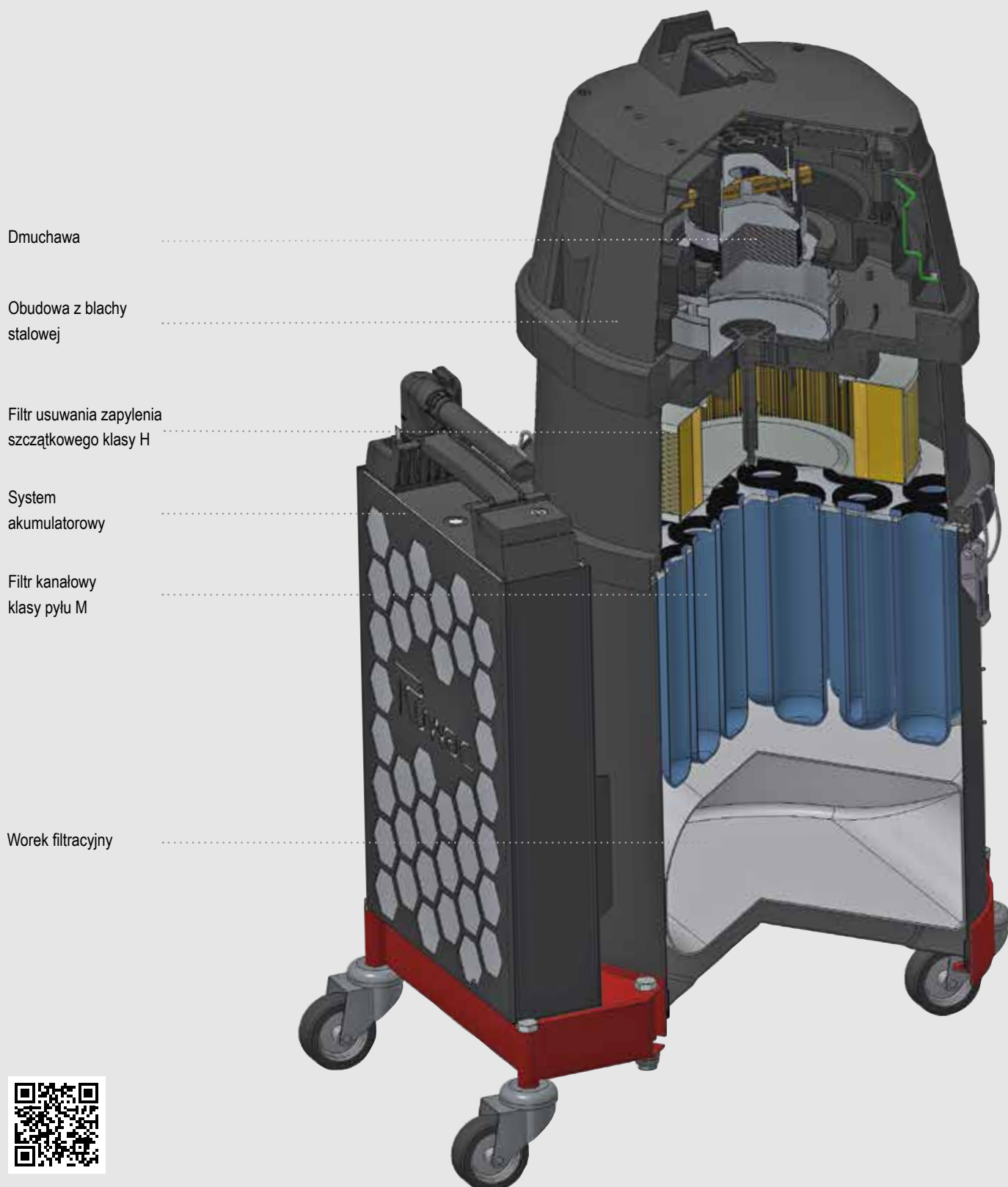
R01 D
podczas czyszczenia
maszyny



R01 D
z urządzeniem do odsysania
podłogi podczas sprzątania
magazynu



Odkurzacz akumulatorowy typu R18 D



Poręczny i kompaktowy

- Wysokiej jakości obudowa ze stali szlachetnej
 - Łatwe opróżnianie i czyszczenie
- Poręczny, kompaktowy i o niewielkiej wadze
- Czas pracy akumulatora min. 120 minut
- Dostępny z wymiennym akumulatorem i stacją ładowania
- Nadaje się do odsysania pyłów palnych

R18 D
Sprzątanie między
panelami fotowoltaicznymi



R18 D
Czyszczenie wąskich
szczelin z resztek zboża



R18 D
Czyszczenie trudno
dostępnych miejsc



R18 D
Sprzątanie powierzchni
zewnętrznych



Odkurzacz akumulatorowy typu R24 D

Dmuchawa

Obudowa GFK

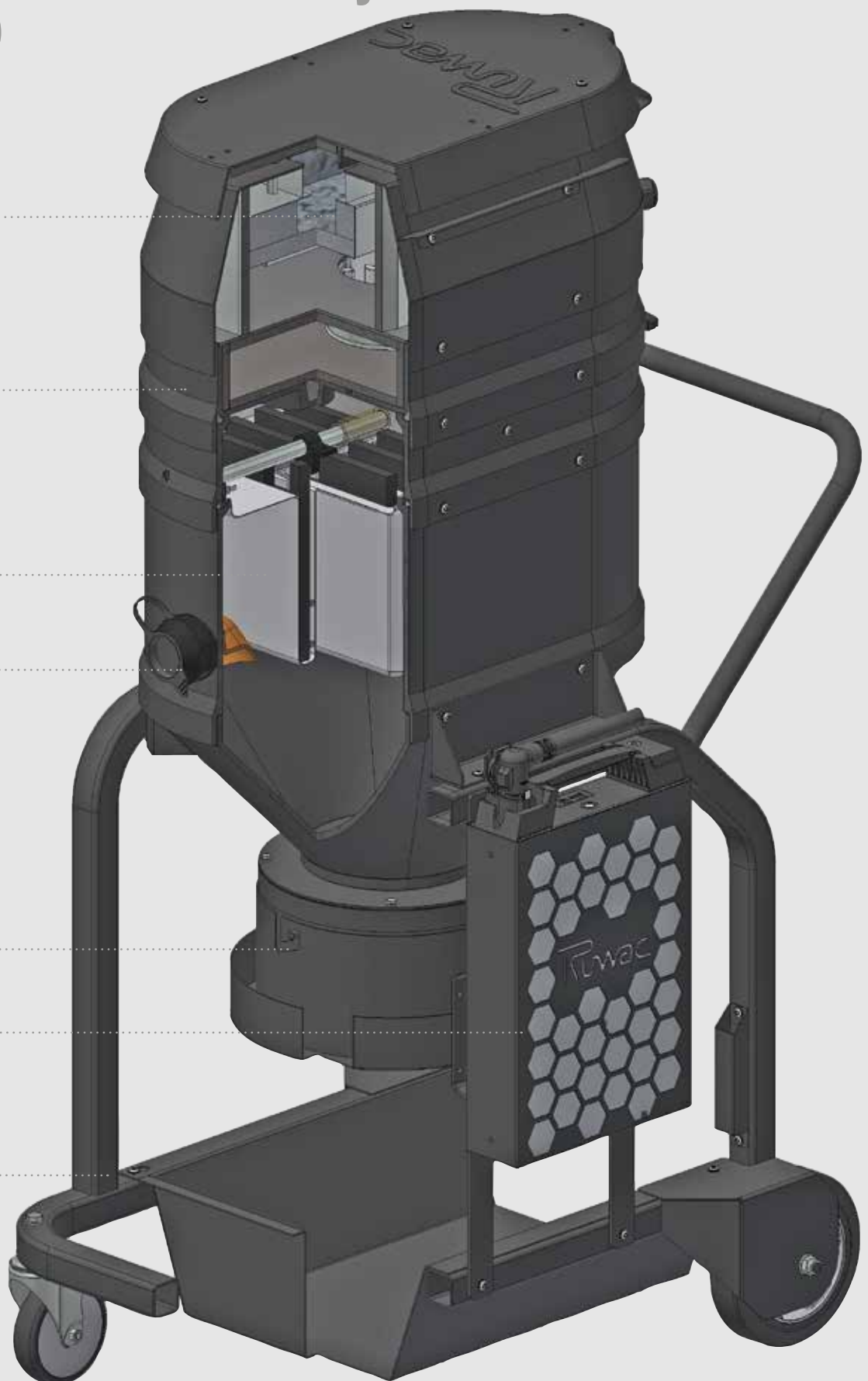
Filtr workowy
klasy pyłu M

Złącze ssące
(zamykane)

Uchwyt na rękaw
Longopac® lub
worek foliowy

System
akumulatorowy

Podwozie



<https://www.ruwac.de/produkte/akkusauger>

Idealne połączenie

- Bezpyłowa utylizacja dzięki innowacyjnemu systemowi Longopac®
 - Szybka wymiana rękawa Longopac®
 - Mnogość wariantów dzięki systemowi modułowemu
 - Obudowa z GFK (tworzywa wzmocnionego włóknem szklanym)
- Możliwość dostawy z filtrem do usuwania zapylenia szczątkowego klasy H
- Czas pracy akumulatora do 120 minut
- Dostępny z wymiennym akumulatorem i stacją ładowania
- Nadaje się do odsysania pyłów palnych
- Możliwość korzystania tylko z dmuchawy

Wymiana rękawa Longopac® w zaledwie 30 sekund:



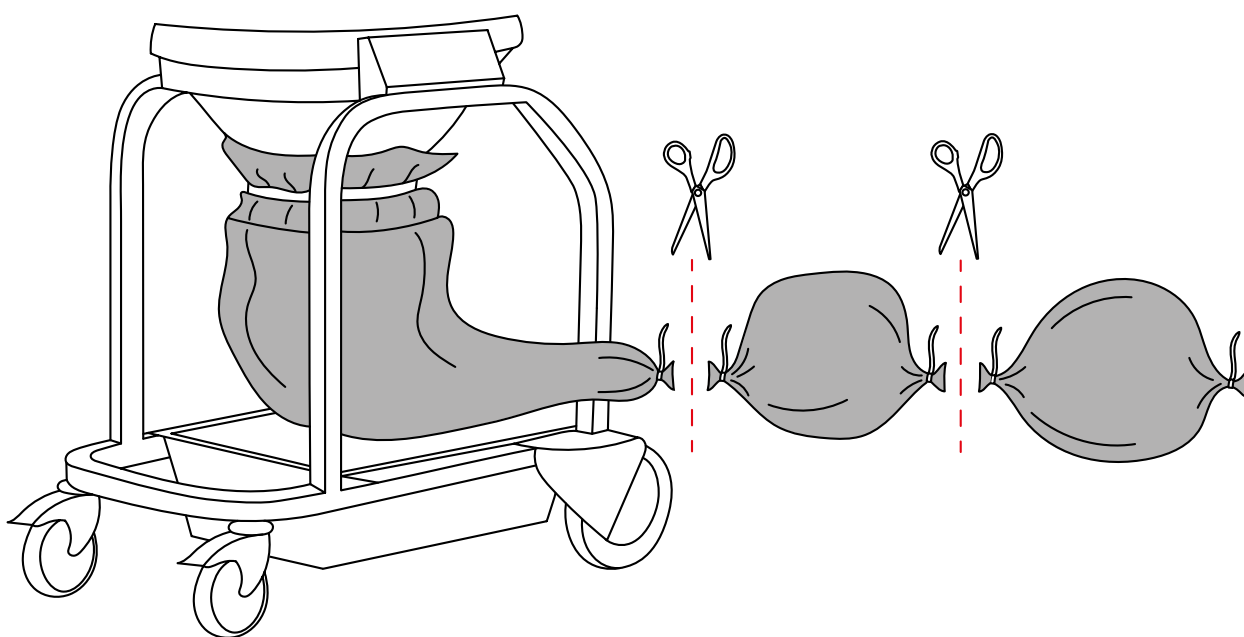
1. Założyć system Longopac®.
Na końcu zamknąć przy
użyciu opaski kablowej.



2. Podczas pracy przeciągnąć
dalej rękaw Longopac®
i przewiązać opaską kablową.



3. Napelniony worek
zutilizować, następnie
postępować jak
w punkcie 1.



Wariant
z workiem
foliowym



Dane techniczne

	R01 D	R24 D	R18 D
Obudowa	Tworzywa sztuczne wzmocnione włóknami szklanymi	Tworzywa sztuczne wzmocnione włóknami szklanymi	Stal szlachetna
Moc silnika (kW)	1,9	1,9	0,95
Napięcie (V)	48	48	48
Stopień ochrony IP	x4	x4	x4
Podciśnienie (mbar)	-210	-210	-220
Wydajność pneumatyczna (m ³ /h) (pomiar z wężem dł. 3 m)	330	330	221
Poziom ciśnienia akustycznego (dB(A)) (DIN EN ISO 3744)	72	72	75
Filtr workowy do pyłów klasy M (m ²)	1,2	1,2	-
Filtr komorowy do pyłów klasy M (m ²)	1,0	1,0	-
Filtr kanałowy do pyłów klasy M (m ²)	-	-	0,8
Filtr do usuwania zapylenia szczątkowego klasy H (m ²)	3,2	3,2	1,1
Wysokość (mm) (filtr workowy 1,2 m ² klasa pyłu M)	966	1 487	-
Wysokość (mm) (filtr komorowy 1,0 m ² klasa pyłu M)	966	1 487	-
Wysokość (mm) (filtr workowy 1,2 m ² klasa pyłu H)	1 010	1 591	-
Wysokość (mm) (filtr komorowy 1,0 m ² klasa pyłu H)	1 010	1 591	-
Wysokość (mm) (filtr kanałowy 0,8 m ² klasa pyłu H)	-	-	860
Szerokość (mm)	551	656	530
Długość (mm)	817	937	425
Ciężar (kg)	75	110	32,5
Pojemność (l)	35	ok. 35	21
Złącze ssące (mm)	50	50	50

Łatwa wymiana akumulatora



Dioda LED wskazuje poziom naładowania



Poluzowanie połączenia wtykowego i łatwe wyjęcie akumulatora



Bezpośrednie włożenie nowego akumulatora



Ładowanie akumulatora

Ruwac
Industriesauger



Ruwac
Industriesauger GmbH
Westthoyeler Str. 25
49328 Melle

0 52 26 - 98 30-0
www.ruwac.de
ruwac@ruwac.de



IEC 60335-2-69_2021



DIN EN 60335-2-69, zał. AA

14-115-014-09.2022