

**Industristøvsuger
for Food + Pharma
type R40, R41, R42, R44**
Prosessikkerhet gjennom
renslighet



Industristøvsuger type R40

Rengjøring
Easy Air Touch

Returluftsdifusor

OMIKRON filter
støvklasse M

Manometer

På-/Av-bryter

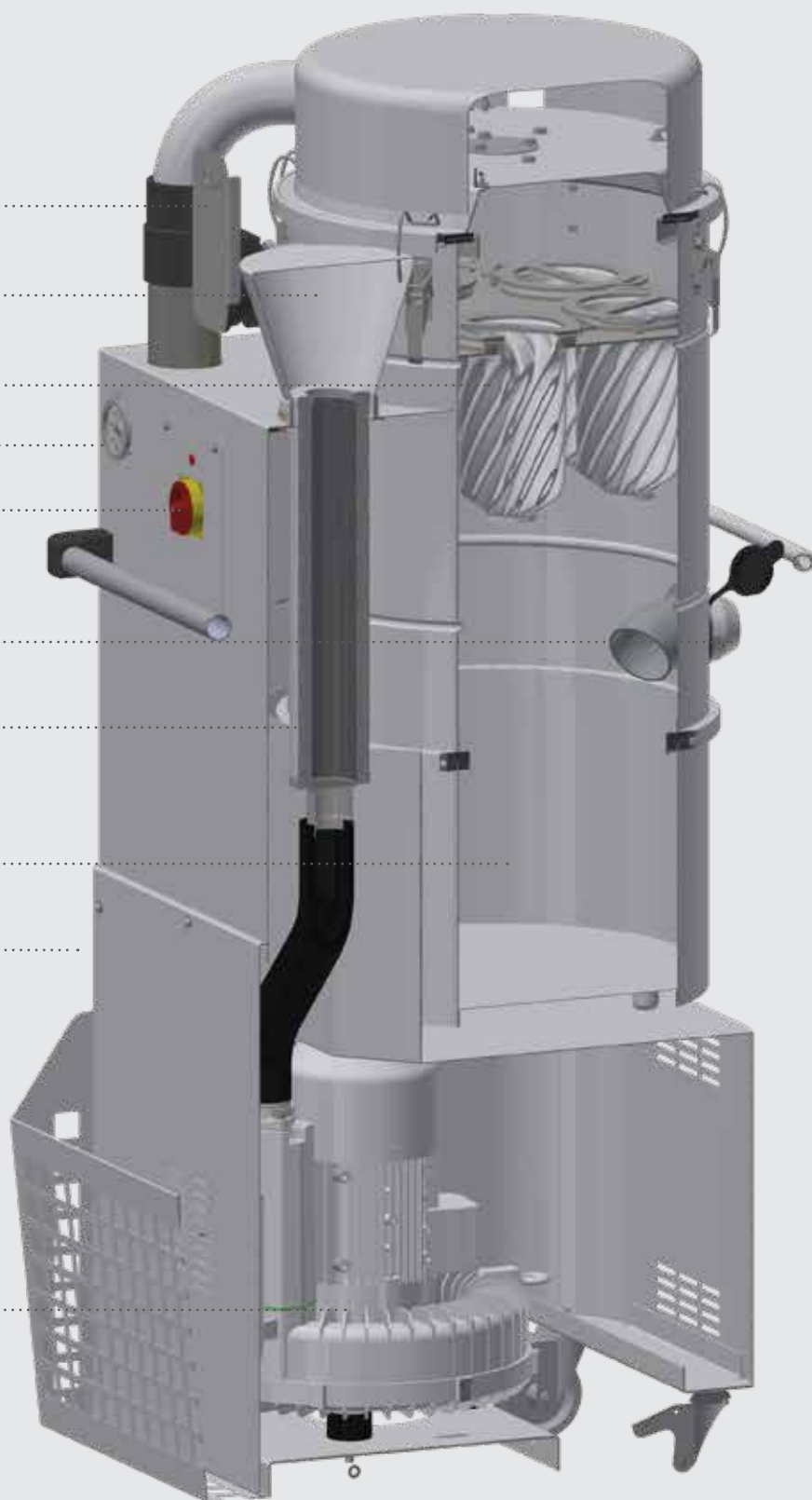
Sugekobling

Lyddemper

Støvpanne

Hus stålplater

Sidekanalkompressor



Renslighet i prosesskjeden

- Oppfyller de vanlige næringsmiddelforskriftene
 - Hygienisk design
- Kan integreres i Good Manufacturing Process (GMP)
 - Utførelse i rustfritt stål

R40
Utførelse i
rustfritt stål



R40
stålplate med
støvbeholder i rustfritt
stål med belegg



Svært forbundet
med **OMIKRON-**
filterteknologien

Industringstøvsuger type R41

Sugekobling

Kontrollvindu

Hus stålplater

Cellefilter
støvklasse L/M

Strømkabel

På-/Av-bryter

Sidekanalkompressor



Optimalisert til dine applikasjoner

- Opptak av voluminøse materialer (produksjonsrester, f.eks. papir, plast, stoff)
- Optimal bruk av filteret gjennom bruk av raskt utskiftbare fleeceposer

R41
stålplate med belegg



R41
med fleecepose



Industristøvsuger type R42

Manuell rensing

Returluftsdiffusor

Stjernefilter
Støvklasse M

Sugekobling

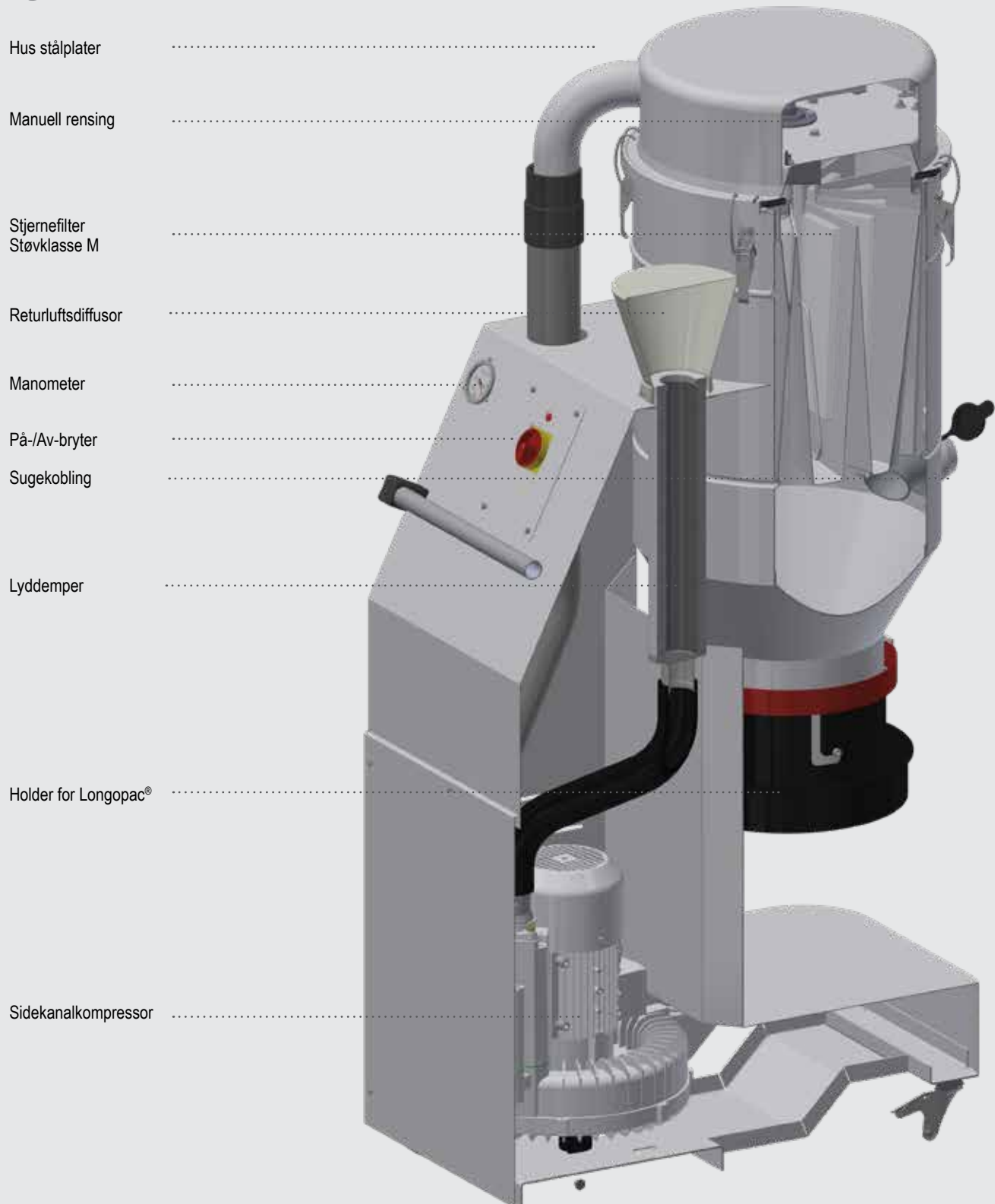
Hus stålplater

På-/Av-bryter

Sidekanalkompressor



Industristøvsuger type R44



Tekniske spesifikasjoner

	R40 S015	R40 S022	R41 S015	R41 S022	R41 S040	R42 S009	R42 S015	R42 S022	R44 S022
Hus*	Stålplater	Stålplater	Stålplater	Stålplater	Stålplater	Stålplater	Stålplater	Stålplater	Stålplater
Motoreffekt (kW)	1,5	2,2	1,5	2,2	4,0	0,89	1,5	2,2	2,2
Spenning (V)	400	400	400	400	400	400	400	400	400
Undertrykk (mbar)	-210	-225	-225	-325	-510	-175	-190	-210	-225
Lufteffekt (m ³ /t) (målt på drevet)	225	320	220	320	360	150	210	320	320
Lufteffekt (m ³ /t) (målt med 3 m slange)	200	240	200	250	270	130	190	240	240
Lydtrykknivå (dB(A)) (NS-EN ISO 3744)	63	67	66	67	71	62	66	66	67
Stjernefilter støvklasse M (m ²)	0,7	1,95	-	-	-	0,26	0,7	0,7	1,95
OMIKRON filter støvklasse M (m ²)	0,45	0,75	-	-	-	-	-	-	0,75
Cellefilter støvklasse L / M (m ²)	-	-	1,2	1,55	1,55	-	-	-	-
Reststøvfilter støvklasse H (m ²)	1,4	3,5	-	-	-	1,2	1,7	1,7	3,5
Bredde (mm)	459	569	566	672	649	392	492	492	530
Lengde (mm)	684	793	602	686	1 214	451	522	522	887
Høyde (mm)	1 460	1 665	1 236	1 295	1 359	763	1 084	1 084	1 786
Kapslingsgrad (IP)	55	55	55	55	55	55	55	55	55
Kapasitet (liter)	25	50	102	155	210	9	12	12	Longopac®
Sugekobling (mm)	50	50	50	50	50	50	50	50	50

* Individuelle konfigurasjoner mulig: Støvbeholder i rustfritt stål, støvbeholder og filterenhet i rustfritt stål, komplett hus i rustfritt stål.

