

**Élelmiszer- + gyógyszeripari  
ipari porszívók  
R40, R41, R42, R44 típus  
Folyamatbiztonság a  
tisztaság révén**



# R40 típusú ipari porszívó

Easy Air Touch  
tisztítás

Kilépő levegő diffúzor

OMIKRON szűrő  
M porosztály

Manométer

Be-/kikapcsoló

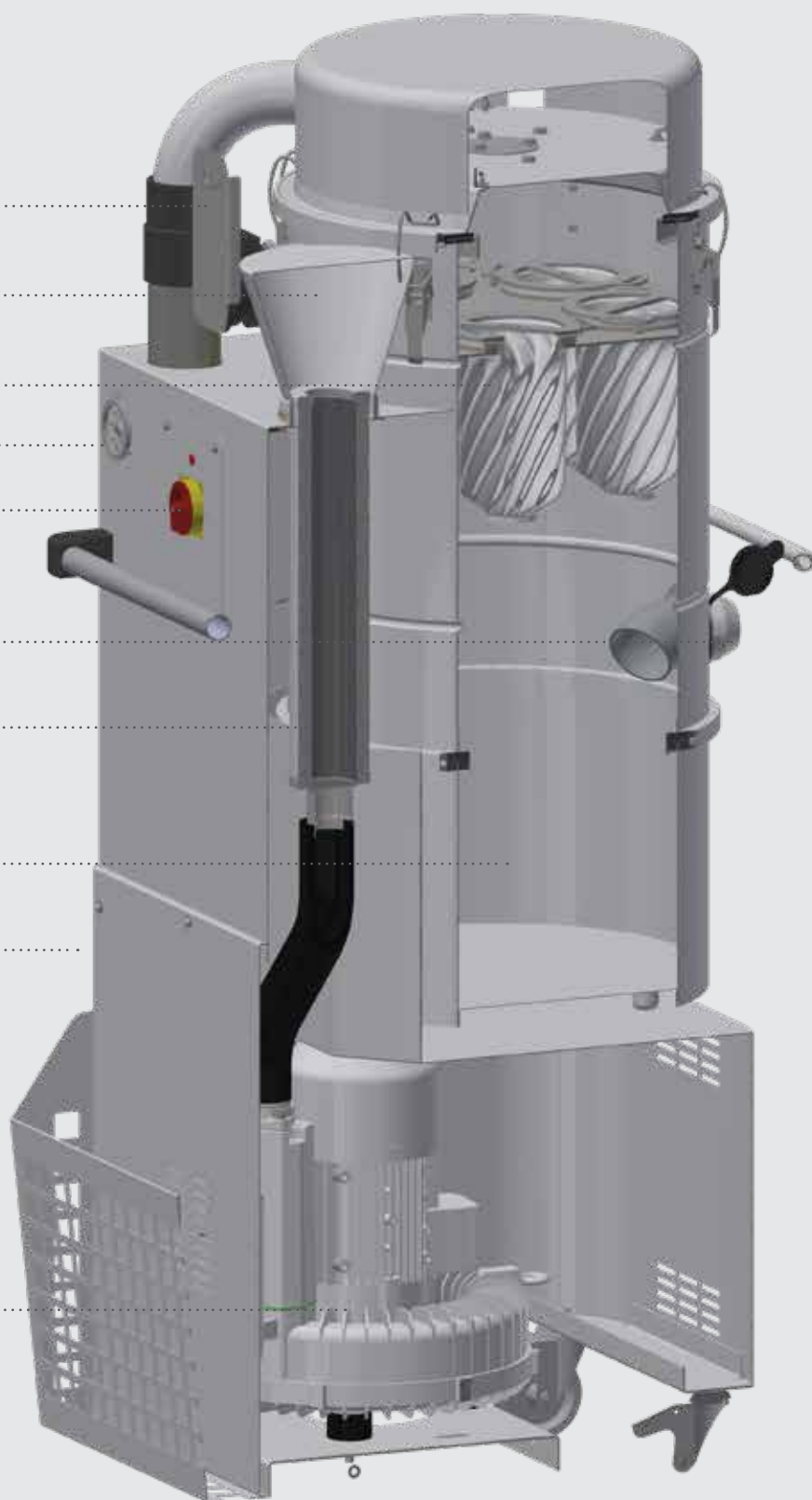
Szívócsatlakozó

Zajcsillapító

Poredény

Acéllemez ház

Oldalsatormás  
kompresszor



# Tisztaság a folyamatláncban

- Megfelel az általános élelmiszeripari előírásoknak
- Higiénikus kialakítás
- A Helyes gyártási gyakorlatba (GMP) integrálható
- Rozsdamentes acél kivitel

**R40**  
rozsdamentes  
acél kivitel



**R40**  
bevonattal ellátott  
acéllemez,  
rozsdamentes  
acél poredénnyel



Az erő és az **OMIKRON**  
szűrőtechnológia  
kombinációja

# R41 típusú ipari porszívó

Szívócsatlakozó

Figyelőablak

Acéllemez ház

Cellás szűrő  
L/M porosztály

Hálózati  
csatlakozókábel

Be-/kikapcsoló

Oldalcsatornás  
kompresszor



# Alkalmazásaihoz optimalizálva

- Terjedelmes anyagok felszívása (vágási hulladékok, pl. papír, műanyag, textil)
- A szűrő optimális használata a gyorsan cserélhető viies-zsák alkalmazásával

**R41**  
bevonattal ellátott  
acéllemez



**R41**  
viies-zsákkal



# R42 típusú ipari porszívó

Kézi tisztítás

Kilépő levegő diffúzor

Csillagszűrő  
M porosztály

Szívócsatlakozó

Acéllemez ház

Be-/kikapcsoló

Oldalcsatornás  
kompresszor



# R44 típusú ipari porszívó

Acéllemez ház

Kézi tisztítás

Csillagszűrő  
M porosztály

Kilépő levegő diffúzor

Manométer

Be-/kikapcsoló

Szívócsatlakozó

Zajcsillapító

Tartó Longopac®-hoz

Oldalcsatornás  
kompresszor



# Műszaki adatok

	R40 S015	R40 S022	R41 S015	R41 S022	R41 S040	R42 S009	R42 S015	R42 S022	R44 S022
Ház*	Acéllemez	Acéllemez	Acéllemez	Acéllemez	Acéllemez	Acéllemez	Acéllemez	Acéllemez	Acéllemez
Motorteljesítmény (kW)	1,5	2,2	1,5	2,2	4,0	0,89	1,5	2,2	2,2
Feszültség (V)	400	400	400	400	400	400	400	400	400
Vákuum (mbar)	-210	-225	-225	-325	-510	-175	-190	-210	-225
Légteljesítmény (m³/h) (a hajtáson mérve)	225	320	220	320	360	150	210	320	320
Légteljesítmény (m³/h) (3 m-es tömlővel mérve)	200	240	200	250	270	130	190	240	240
Hangnyomásszint (dB(A)) (DIN EN ISO 3744)	63	67	66	67	71	62	66	66	67
M porosztályú csillagszűrő (m²)	0,7	1,95	–	–	–	0,26	0,7	0,7	1,95
OMIKRON szűrő, M porosztály (m²)	0,45	0,75	–	–	–	–	–	–	0,75
L / M porosztályú cellás szűrő (m²)	–	–	1,2	1,55	1,55	–	–	–	–
Maradékpor-szűrő, H porosztály (m²)	1,4	3,5	–	–	–	1,2	1,7	1,7	3,5
Szélesség (mm)	459	569	566	672	649	392	492	492	530
Hosszúság (mm)	684	793	602	686	1 214	451	522	522	887
Magasság (mm)	1 460	1 665	1 236	1 295	1 359	763	1 084	1 084	1 786
Védettség (IP)	55	55	55	55	55	55	55	55	55
Úrtartalom (liter)	25	50	102	155	210	9	12	12	Longopac®
Szívócsatlakozás (mm)	50	50	50	50	50	50	50	50	50

\*Egyedi konfigurációk lehetségesek: poredény rozsdamentes acélból, poredény és szűrőegység rozsdamentes acélból, teljes ház rozsdamentes acélból.

