

**Aspirateur industriel
pour l'industrie
alimentaire + pharmaceutique
Type R40, R41, R42, R44**
Sécurité des processus grâce
à la propreté



Aspirateur industriel Type R40

Nettoyage
Easy Air Touch

Diffuseur d'air évacué

Filtre OMIKRON
Classe de poussière M

Manomètre

Interrupteur marche/
arrêt

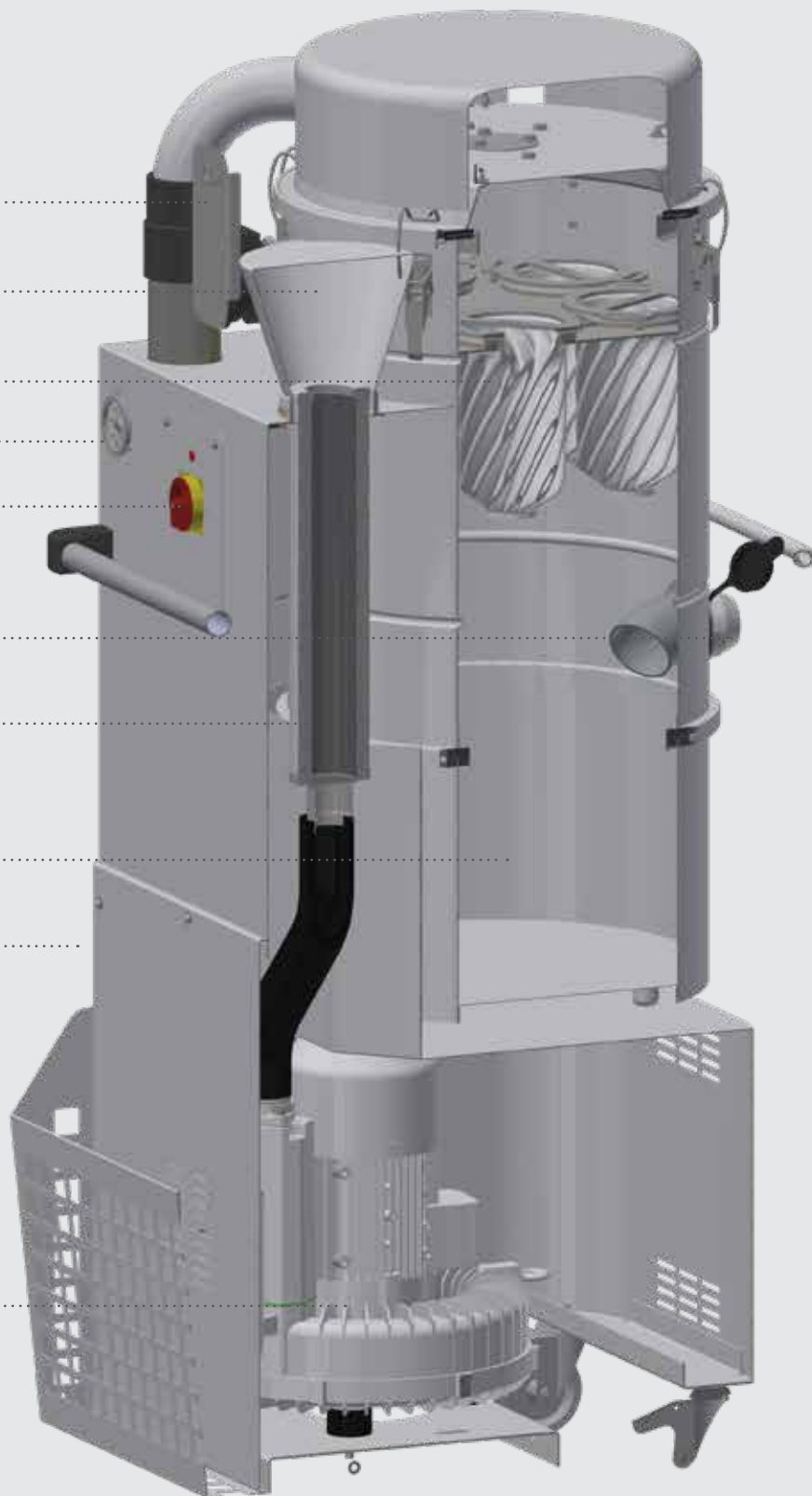
Raccord d'aspiration

Silencieux

Bac à poussière

Boîtier en tôle d'acier

Compresseur à
canal latéral



Propreté dans la chaîne de processus

- Conforme aux réglementations alimentaires courantes
- Intégrable dans le Good Manufacturing Process (GMP)
- Conception hygiénique
- Version en acier inoxydable
- Version en acier inoxydable avec bac à poussière

R40
Version en acier inoxydable



R40
tôle d'acier revêtue avec bac à poussière en acier inoxydable



Puissant en combinaison avec la **technologie de filtration OMIKRON**

Aspirateur industriel Type R41

Raccord d'aspiration

Fenêtre

Boîtier en tôle d'acier

Filtre cellulaire
Classe de poussière
L/M

Câble de raccordement
électrique

Interrupteur marche/
arrêt

Compresseur à
canal latéral



Optimisé pour vos applications

· Aspiration de matériaux volumineux (chutes de découpe, p. ex. papier, plastique, tissu)

· Efficacité optimale du filtre grâce à l'utilisation du sac en non-tissé à changement rapide

R41
tôle d'acier revêtue



R41
avec sac en non-tissé



Aspirateur industriel Type R42

Nettoyage manuel

Diffuseur d'air évacué

Filtre en étoile
Classe de poussière M

Raccord d'aspiration

Boîtier en tôle d'acier

Interrupteur marche/
arrêt

Compresseur à
canal latéral



Aspirateur industriel Type R44

Boîtier en tôle d'acier

Nettoyage manuel

Filtre en étoile
Classe de poussière M

Diffuseur d'air évacué

Manomètre

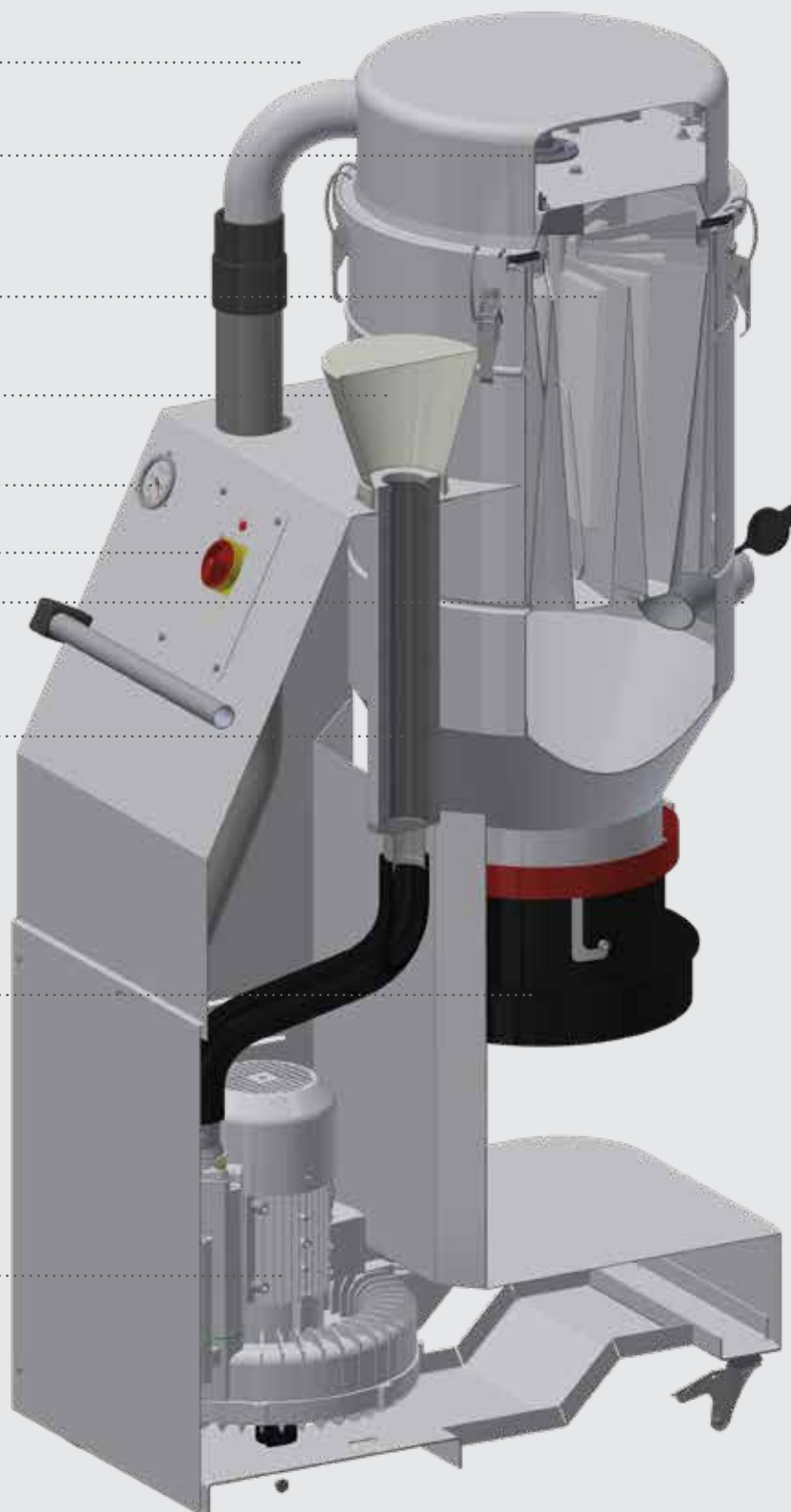
Interrupteur marche/
arrêt

Raccord d'aspiration

Silencieux

Support pour
Longopac®

Compresseur à
canal latéral



Caractéristiques techniques

	R40 S015	R40 S022	R41 S015	R41 S022	R41 S040	R42 S009	R42 S015	R42 S022	R44 S022
Boîtier*	Tôle d'acier	Tôle d'acier	Tôle d'acier	Tôle d'acier	Tôle d'acier	Tôle d'acier	Tôle d'acier	Tôle d'acier	Tôle d'acier
Puissance du moteur (W)	1,5	2,2	1,5	2,2	4,0	0,89	1,5	2,2	2,2
Tension (V)	400	400	400	400	400	400	400	400	400
Dépression (mbar)	-210	-225	-225	-325	-510	-175	-190	-210	-225
Débit d'air (m³/h) (au niveau de l'entraînement)	225	320	220	320	360	150	210	320	320
Débit d'air (m³/h) (tuyau de 3 m)	200	240	200	250	270	130	190	240	240
Puissance sonore (dB(A)) (DIN EN ISO 3744)	63	67	66	67	71	62	66	66	67
Filtre en étoile classe de poussière M (m²)	0,7	1,95	-	-	-	0,26	0,7	0,7	1,95
Filtre OMIKRON Classe de poussière M (m²)	0,45	0,75	-	-	-	-	-	-	0,75
Filtre cellulaire classe de poussière L/M (m²)	-	-	1,2	1,55	1,55	-	-	-	-
Filtre à poussière résiduelle classe H (m²)	1,4	3,5	-	-	-	1,2	1,7	1,7	3,5
Largeur (mm)	459	569	566	672	649	392	492	492	530
Longueur (mm)	684	793	602	686	1 214	451	522	522	887
Hauteur (mm)	1 460	1 665	1 236	1 295	1 359	763	1 084	1 084	1 786
Indice de protection (IP)	55	55	55	55	55	55	55	55	55
Contenance (en litre)	25	50	102	155	210	9	12	12	Longopac®
Raccord d'aspiration (mm)	50	50	50	50	50	50	50	50	50

* Configurations individuelles possibles : bac à poussière en acier inoxydable, bac à poussière et unité de filtration en acier inoxydable, boîtier complet en acier inoxydable.

