

**Aspirador industrial con  
accionamiento trifásico  
tipo R01 R022**  
con dispositivo extintor de chispas  
«supresor de chispas»



# Aspirador industrial tipo R01 R022 con extintor de chispas «supresor de chispas»

Difusor de  
aire de salida

Carcasa de  
plástico reforzado  
con fibra

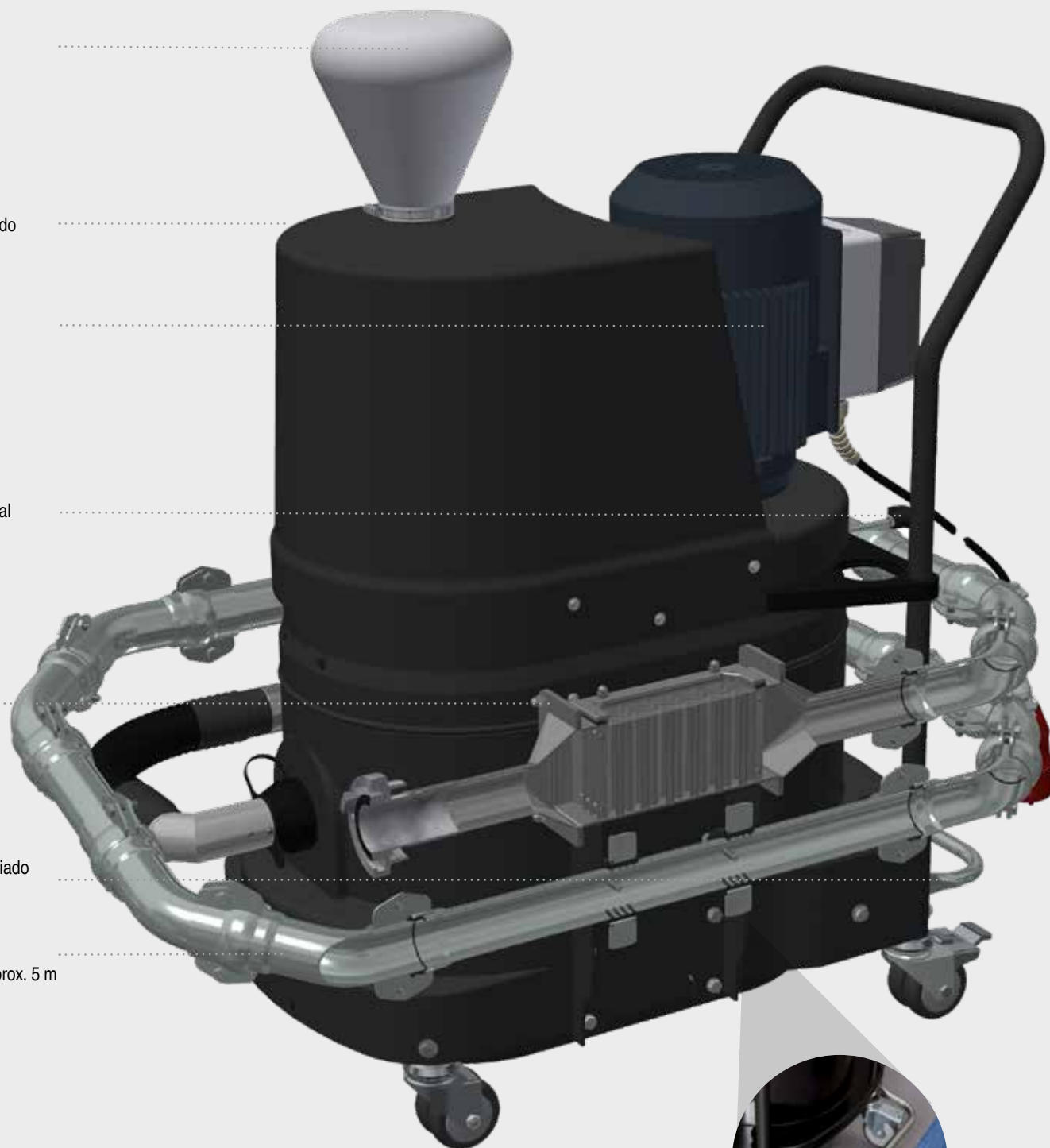
Motor trifásico

Limpieza manual

Extintor de  
chispas  
«supresor  
de chispas»

Sistema de vaciado  
con pedal

Tramo de  
enfriamiento, aprox. 5 m

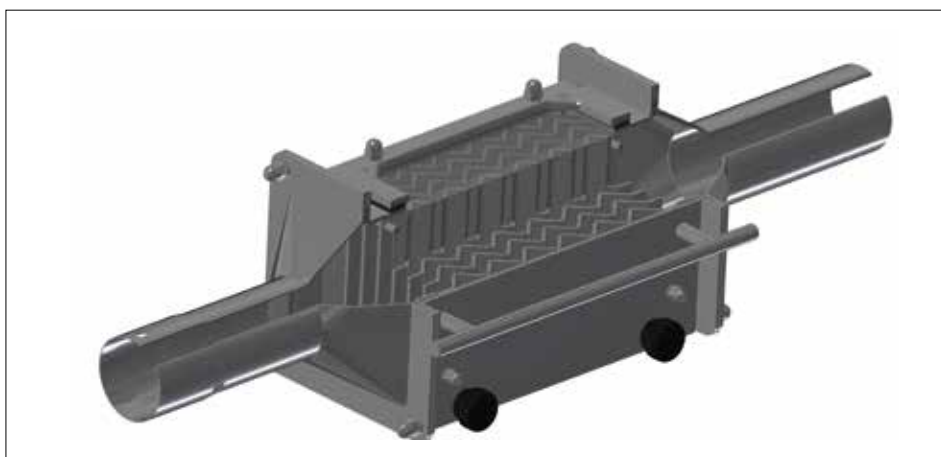


Manejo sencillo mediante  
vaciado con palanca de  
pie Ruwac

## «supresor de chispas» eficaz

- Aspiración de mezclas explosivas de polvo y aire, cuando no puede excluirse de forma segura la posibilidad de generación de chispas (p. ej. en trabajos de amolado).
- Un recipiente compacto contiene un «supresor de chispas», que enfría las eventuales chispas mediante un principio meramente mecánico.
- A continuación sigue un tramo de enfriamiento de aprox. 5 m, antes de que el material aspirado acceda al depósito.
- El supresor de chispas evita que las chispas de amolado generadas mecánicamente accedan al aspirador industrial con un riesgo potencial de inflamación, que pudieran provocar en el mismo un incendio o una explosión.

**Diseño del  
supresor de  
chispas**



**R01 R022**  
en el taller de  
lacado de coches



**R01 R022**  
en la reparación  
de automóviles

# Datos técnicos

## R01 R022

Carcasa	Plástico reforzado con fibra de vidrio
Potencia del motor (kW)	2,2
Tensión (V)	400
Presión negativa (mbar)	-206
Capacidad (m³/h) (medida con una manguera de 3 m)	300
Nivel de presión sonora (dB(A)) (DIN EN ISO 3744)	70
Filtro de bolsa, clase de polvo L, M (m²)	1,2/2,6
Filtro celular, clase de polvo L, M (m²)	1,0
Filtro de polvo residual, clase de polvo H (m²)	3,2
Altura (mm) (filtro celular 1,0 m² clase de polvo L, M)	970
Altura (mm) (filtro de bolsa 1,2 m² clase de polvo L, M)	890
Altura (mm) (filtro de bolsa 2,6 m² clase de polvo L, M)	1.200
Altura (mm) (filtro celular 1,0 m² clase de polvo H)	1.040
Altura (mm) (filtro de bolsa 1,2 m² clase de polvo H)	1.040
Altura (mm) (filtro de bolsa 2,6 m² clase de polvo H)	1.380
Anchura (mm)	520
Longitud (mm)	850
Tipo de protección IP	x4
Tipo de protección (Zona 22) IP	54
Capacidad (litros)	35
Conexión de aspiración (mm)	50

- ✓ Dictamen pericial del TÜV para el ámbito automovilístico para montaje en un aspirador industrial móvil, tipo R01 R022 (tipo de construcción sin fuentes de inflamación).
- ✓ Informe técnico del TÜV sobre el funcionamiento correcto del «supresor de chispas» en combinación con un aspirador industrial Ruwac.

### Diferentes sistemas de eliminación



**Ruwac**  
Industriesauger



**Ruwac Industriesauger GmbH**  
Westhoyeler Str. 25  
49328 Melle (Alemania)

+49 (0) 52 26 - 98 30-0  
www.ruwac.de  
ruwac@ruwac.de

