

# Aspirador industrial para los sectores alimentario y farmacéutico tipo R40, R41, R42, R44

Fiabilidad de los procesos a través  
de la limpieza



# Aspirador industrial tipo R40

Limpieza  
Easy Air Touch

Difusor de aire de  
salida

Filtro OMIKRON  
clase de polvo M

Manómetro

Interruptor de  
encendido/apagado

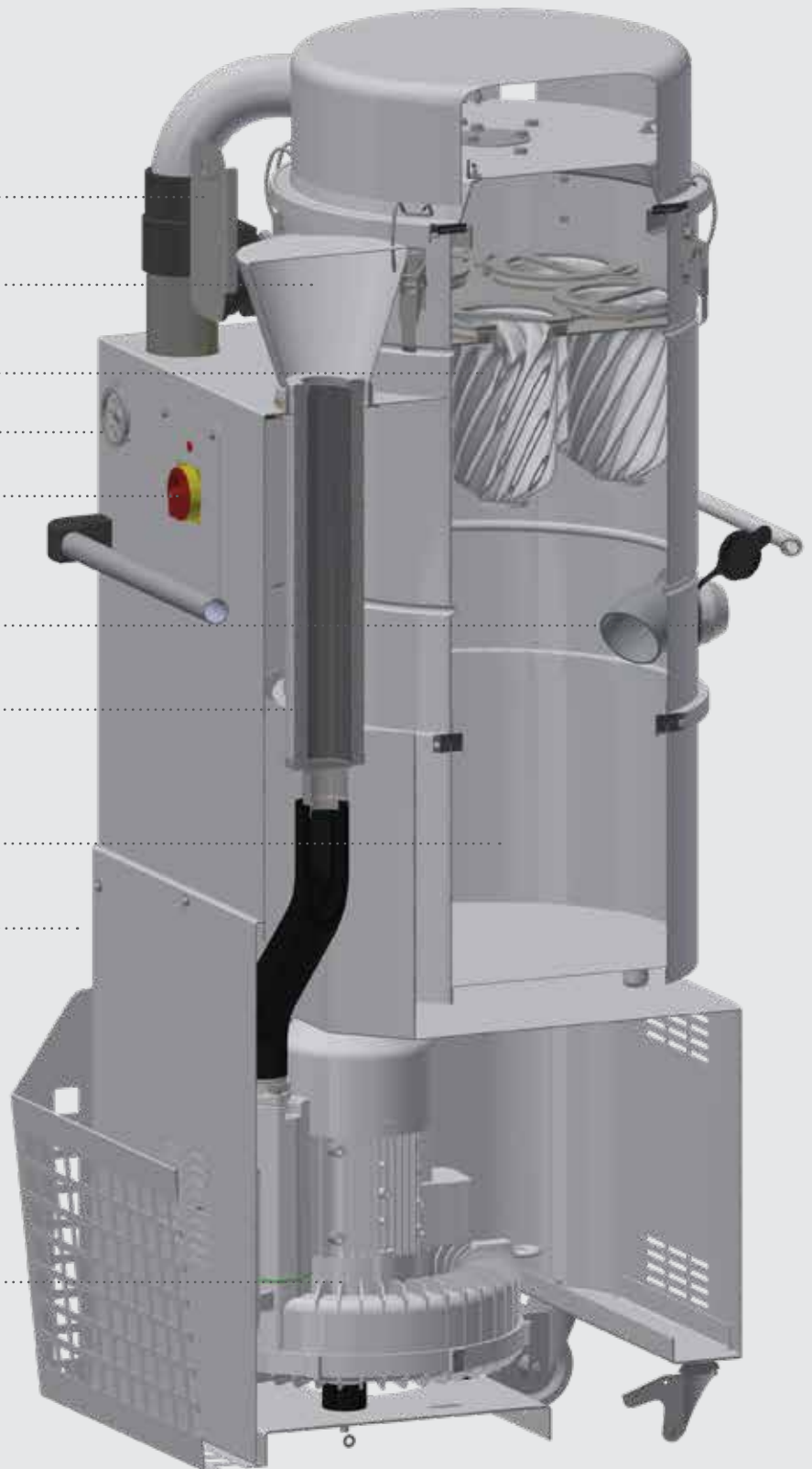
Conexión de  
aspiración

Silenciador

Bandeja de polvo

Carcasa de chapa de  
acero

Compresor de canal  
lateral



# Limpieza en la cadena de procesos

- Conforme con las normas de seguridad de productos alimentarios generalmente aplicables
- Diseño higiénico
- Integrable en las Buenas Prácticas de Fabricación (BPF)
- Versión de acero inoxidable

**R40**  
Versión de acero inoxidable



**R40**  
Chapa de acero revestida con bandeja de polvo de acero inoxidable



Potente en combinación con la **tecnología de filtrado OMIKRON**

# Aspirador industrial tipo R41

Conexión de  
aspiración

Ventana de inspección

Carcasa de chapa de  
acero

Filtro celular  
clase de polvo L/M

Cable de alimentación

Interruptor de  
encendido/apagado

Compresor de canal  
lateral



# Optimizado para sus aplicaciones

· Aspiración de materiales voluminosos (restos de recortes de, por ejemplo, papel, plástico o tela)

· Uso óptimo del filtro mediante bolsa de filtro de cambio rápido

**R41**  
Chapa de acero revestida



**R41**  
Con bolsa de filtro



# Aspirador industrial tipo R42

Limpieza manual

Difusor de aire de salida

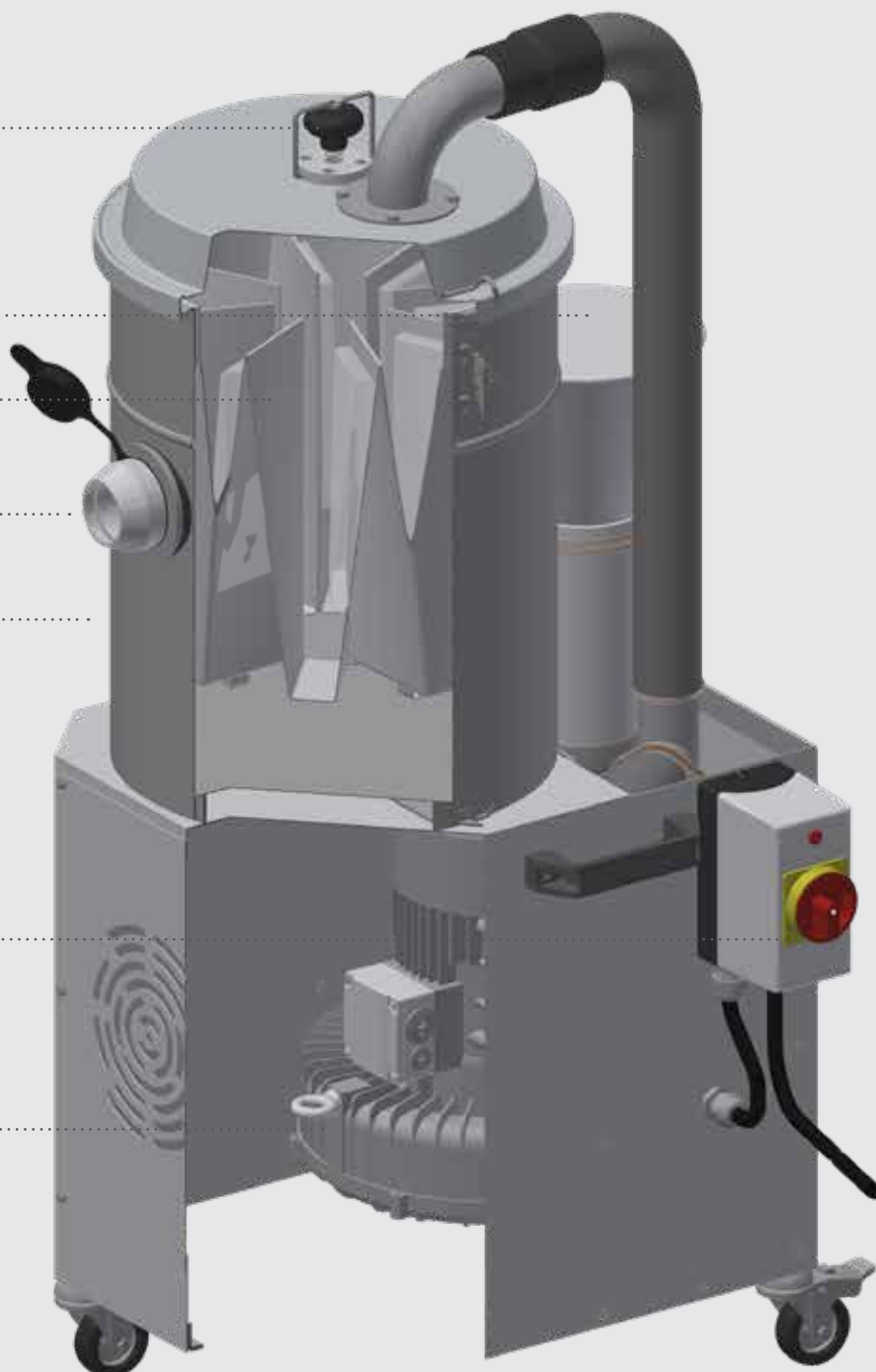
Filtro de estrella  
Clase de polvo M

Conexión de aspiración

Carcasa de chapa de acero

Interruptor de encendido/apagado

Compresor de canal lateral



# Aspirador industrial tipo R44

Carcasa de chapa de  
acero .....

Limpieza manual .....

Filtro de estrella  
Clase de polvo M .....

Difusor de aire de  
salida .....

Manómetro .....

Interruptor de  
encendido/apagado .....

Conexión de aspiración .....

Silenciador .....

Toma para Longopac® .....

Compresor de canal  
lateral .....



# Datos técnicos

	R40 S015	R40 S022	R41 S015	R41 S022	R41 S040	R42 S009	R42 S015	R42 S022	R44 S022
Carcasa*	Chapa de acero	Chapa de acero	Chapa de acero	Chapa de acero	Chapa de acero	Chapa de acero	Chapa de acero	Chapa de acero	Chapa de acero
Potencia del motor (kW)	1,5	2,2	1,5	2,2	4,0	0,89	1,5	2,2	2,2
Tensión (V)	400	400	400	400	400	400	400	400	400
Presión negativa (mbar)	-210	-225	-225	-325	-510	-175	-190	-210	-225
Caudal aire (m³/h) (en accion.)	225	320	220	320	360	150	210	320	320
Caudal aire (m³/h) (con manguera 3 m)	200	240	200	250	270	130	190	240	240
Presión sonora (dB(A)) (DIN EN ISO 3744)	63	67	66	67	71	62	66	66	67
Filtro de estrella, clase de polvo M (m²)	0,7	1,95	-	-	-	0,26	0,7	0,7	1,95
Filtro OMIKRON, clase de polvo M (m²)	0,45	0,75	-	-	-	-	-	-	0,75
Filtro celular, clase de polvo L/M (m²)	-	-	1,2	1,55	1,55	-	-	-	-
Filtro de polvo residual, clase de polvo H (m²)	1,4	3,5	-	-	-	1,2	1,7	1,7	3,5
Anchura (mm)	459	569	566	672	649	392	492	492	530
Longitud (mm)	684	793	602	686	1214	451	522	522	887
Altura (mm)	1460	1665	1236	1295	1359	763	1084	1084	1786
Clase de protección (IP)	55	55	55	55	55	55	55	55	55
Capacidad (litros)	25	50	102	155	210	9	12	12	Longopac®
Conexión de aspiración (mm)	50	50	50	50	50	50	50	50	50

\* Posibilidad de configuraciones personalizadas: bandeja de polvo de acero inoxidable, bandeja de polvo y unidad de filtrado de acero inoxidable, carcasa completa de acero inoxidable.

