

**Průmyslový vysavač  
s přímým třífázovým  
pohonem typu  
R01 S:  
Výkonný díky  
přímému  
pohonu**



# Průmyslový vysavač s přímým třífázovým pohonem typu R01 S

Difuzér pro odpadní  
vzduch

Motor s přímým  
pohonem (kompresor  
s bočním kanálem)

Filtr zbytkového  
prachu, třída  
prachu H

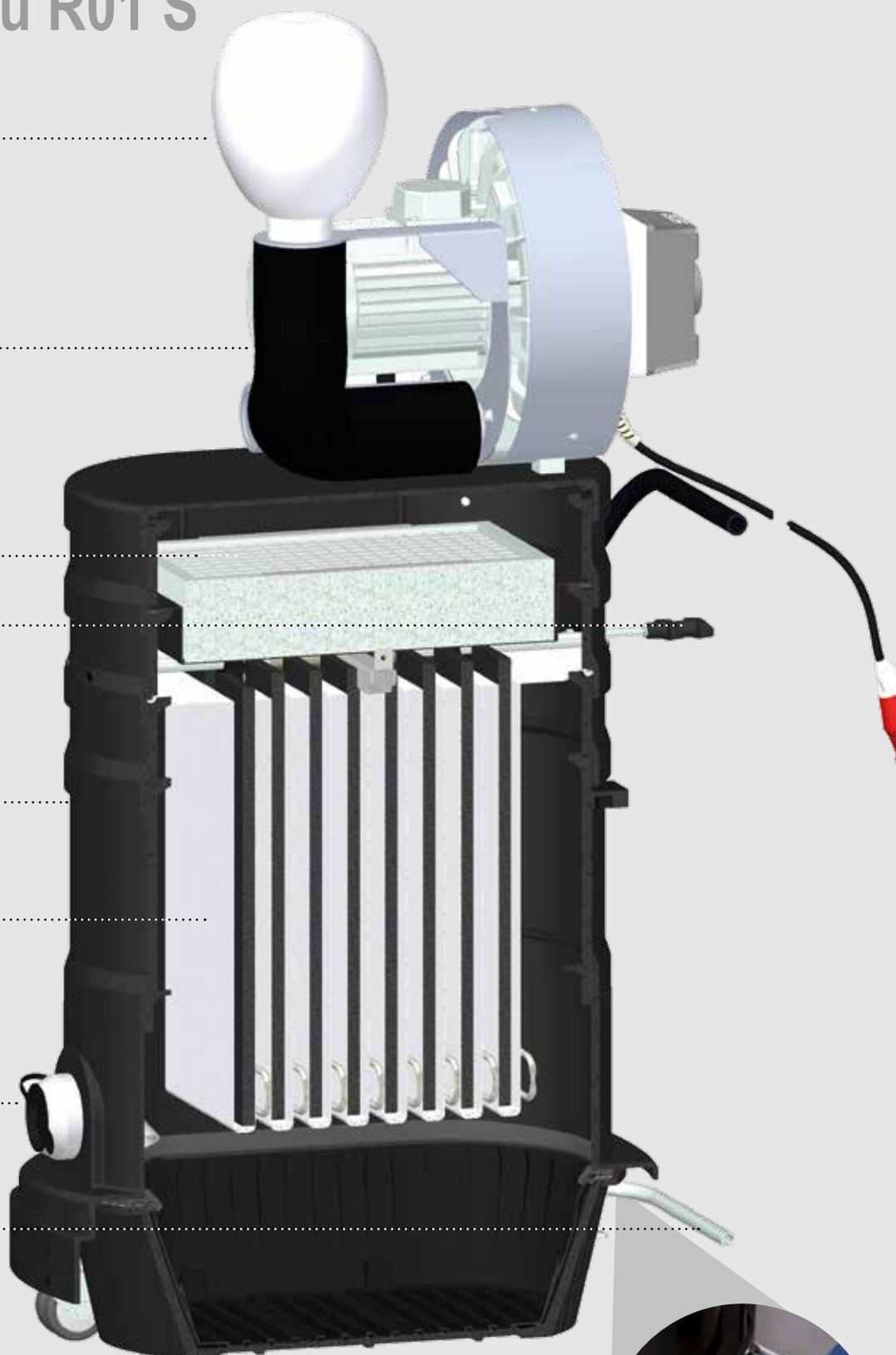
Ruční čištění

Kryt ze sklolaminátu

Rukávový filtr,  
třída prachu L / M

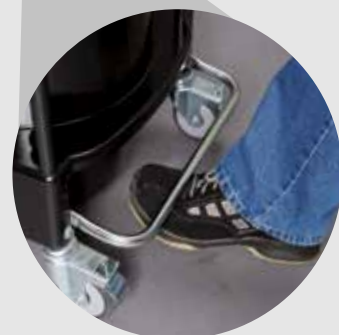
Přípojka nasávání  
(uzavíratelná)

Vyprázdnění  
nožní páky



▶ Přejít k filmu

Jednoduchá manipulace  
díky vyprázdňování  
nožní pákou Ruwac



# Koncentrovaný výkon pro každý požadavek

- Různé varianty díky modulárnímu systému
  - Kryt ze sklolaminátu
- Různé systémy pro likvidaci odpadů
- Verze pro oblast s nebezpečím výbuchu prachu
- Verze pro sanaci azbestu

## R01 S 030

Oblast s nebezpečím  
výbuchu prachu,  
v kovovýrobě



## R01 S 015

Oblast s nebezpečím  
výbuchu prachu,  
při čištění skladu



## R01 S 022

Oblast s nebezpečím  
výbuchu prachu, technol-  
ogie povrchových úprav  
(práškové lakování)



R01 S 030  
ako stacionární  
řešení



# Technické údaje

## R01 S

	015 BA1	015 BA2	022 BA1	022 BA2	030 BA1	030 BA2
Kryt	Sklolaminát	Sklolaminát	Sklolaminát	Sklolaminát	Sklolaminát	Sklolaminát
Výkon motoru (kW)	1,5	1,5	2,2	2,2	3,0	3,0
Napětí (V)	400	400	400	400	400	400
Podtlak (mbar)	-186	-186	-210	-210	-240	-240
Výkon vzduchu (m³/h) (měřeno s 3m hadicí)	200	200	285	285	355	355
Hladina akustického tlaku (dB(A)) (DIN EN ISO 3744)	66	57	67	59	68	63
Rukávový filtr třída prachu L, M (m²)	1,2/2,6	1,2/2,6	1,2/2,6	1,2/2,6	1,2/2,6	1,2/2
Komůrkový filtr třída prachu L, M (m²)	1,0	1,0	1,0	1,0	-	-
Filtr pro zbytky prachu třída prachu H (m²)	3,2	3,2	3,2	3,2	3,2	3,2
Výška (mm) (komůrkový filtr 1,0 m², třída prachu L, M)	1070	1435	1070	1625	1080	1625
Výška (mm) (rukávový filtr 1,2 m², třída prachu L, M)	1070	1435	1070	1625	1080	1625
Výška (mm) (rukávový filtr 2,6 m², třída prachu L, M)	1410	1775	1410	1965	1225	1965
Výška (mm) (komůrkový filtr 1,0 m², třída prachu H)	1185	1535	1185	1725	1175	1725
Výška (mm) (rukávový filtr 1,2 m², třída prachu H)	1185	1535	1185	1725	-	1725
Výška (mm) (rukávový filtr 2,6 m², třída prachu H)	1525	1875	1525	2065	1720	2065
Šířka (mm)	525	525	525	525	525	525
Délka (mm)	850	850	850	850	850	850
Druh ochrany IP	65	65	65	65	65	65
Objem (litry)	35	35	35	35	35	35
Přípojka pro nasávání (mm)	50	50	50/70	50/70	70	70

## Různé systémy pro likvidaci odpadů



**Ruwac**  
Industriesauger



**Ruwac**  
Industriesauger GmbH  
Westhoyeler Str. 25  
49328 Melle

+49 (0) 52 26 - 98 30-0  
www.ruwac.de  
ruwac@ruwac.de

Průmyslové vysavače lze dodávat v provedení chráněném proti výbuchu podle ATEX 2014/34/EU.



14-1350-010-01.2021