

**Průmyslový vysavač  
s třífázovým pohonem  
typu R01 R022  
se zhášecím zařízením  
„lapačem jisker“**



# Průmyslový vysavač typu R01 R022 se zhášecím zařízením „lapačem jisker“

Difuzér pro odpadní vzduch

Kryt ze sklolaminátu

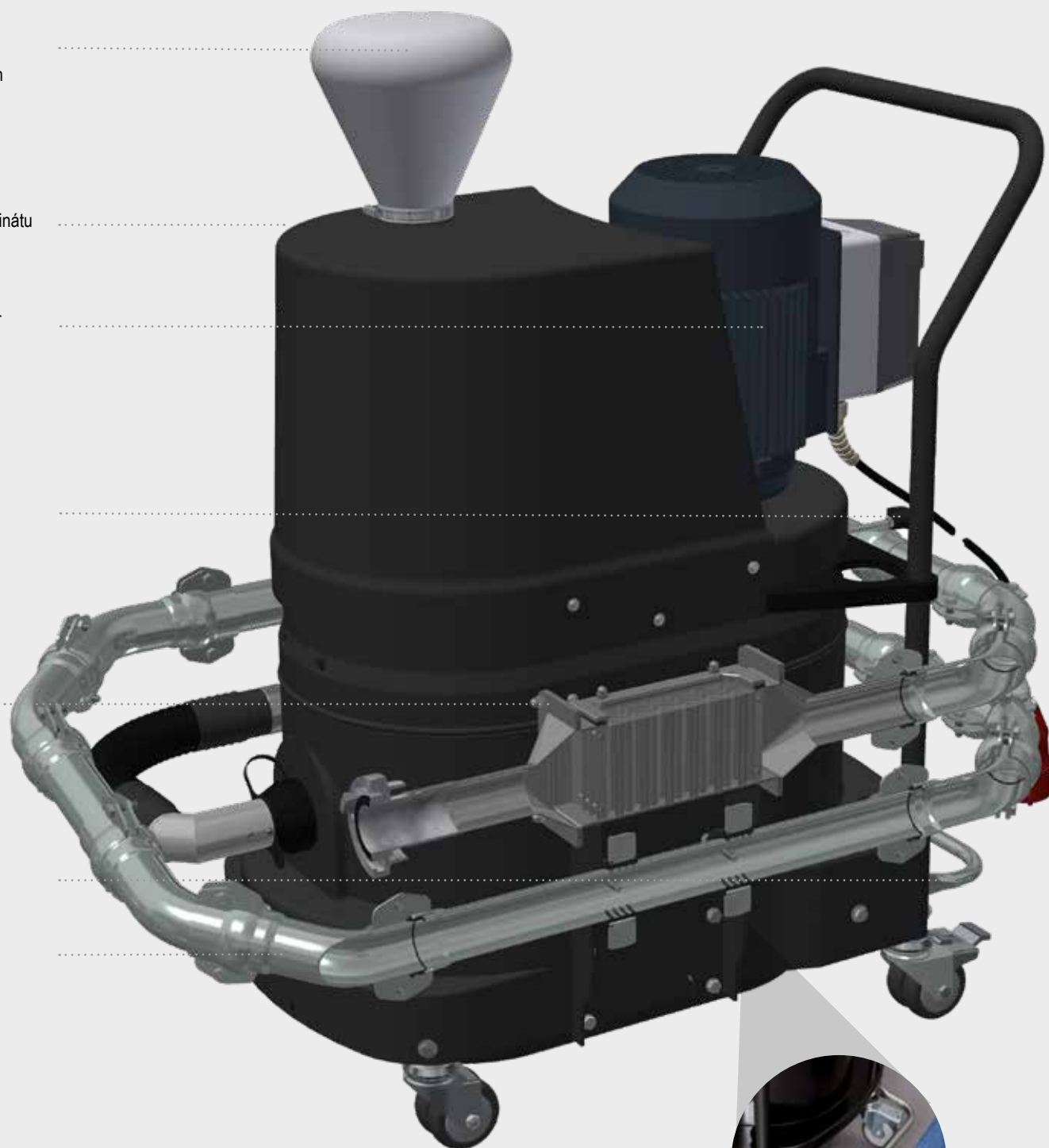
Třífázový motor

Ruční čištění

Zhášecí zařízení „lapač jisker“

Vyprázdňení nožní pákou

Chladicí úsek dlouhý cca 5 m

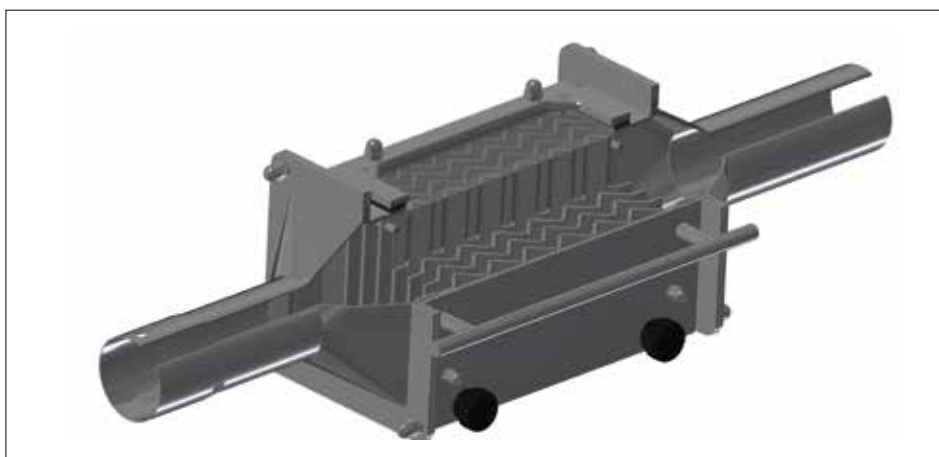


Jednoduchá manipulace díky vyprázdňování nožní pákou Ruwac

# Účinný „lapač jisker“

- Odsávání výbušných směsí prachu a vzduchu v objektech, u nichž nelze bezpečně vyloučit vznik jisker (např. při broušení).
- V kompaktní nádobě je umístěn „lapač jisker“, který na čistě mechanickém principu ochlazuje případně vzniklé jiskry.
- Před vstupem odsávaného materiálu do sběrné nádoby následuje přibližně 5 m dlouhý chladicí úsek.
- Lapač jisker zabraňuje tomu, aby se mechanicky vytvořené jiskry při broušení dostaly do průmyslového vysavače jako potenciální nebezpečí vznícení a způsobily požár nebo výbuch.

**Konstrukce  
lapače jisker**



**R01 R022  
v autolakovně**



**R01 R022  
v oblasti opravy  
automobilů**

# Technické údaje

## R01 R022

|   |             |
|---|-------------|
| Kryt  | Sklolaminát |
| Výkon motoru (kW)   | 2,2         |
| Napětí (V)  | 400         |
| Podtlak (mbar)  | -206        |
| Výkon vzduchu (m <sup>3</sup> /h) (měřeno s 3 m hadicí)             | 300         |
| Hladina akustického tlaku (dB(A)) (DIN EN ISO 3744)                 | 70          |
| Rukávový filtr, třída prachu L, M (m <sup>2</sup> )                 | 1,2/2,6     |
| Komůrkový filtr, třída prachu L, M (m <sup>2</sup> )                | 1,0         |
| Filtr zbytkového prachu, třída prachu H (m <sup>2</sup> )           | 3,2         |
| Výška (mm) (komůrkový filtr 1,0 m <sup>2</sup> , třída prachu L, M) | 970         |
| Výška (mm) (rukávový filtr 1,2 m <sup>2</sup> , třída prachu L, M)  | 890         |
| Výška (mm) (rukávový filtr 2,6 m <sup>2</sup> , třída prachu L, M)  | 1200        |
| Výška (mm) (komůrkový filtr 1,0 m <sup>2</sup> , třída prachu H)    | 1040        |
| Výška (mm) (rukávový filtr 1,2 m <sup>2</sup> , třída prachu H)     | 1040        |
| Výška (mm) (rukávový filtr 2,6 m <sup>2</sup> , třída prachu H)     | 1380        |
| Šířka (mm)  | 520         |
| Délka (mm)  | 850         |
| Krytí IP  | x4          |
| Krytí (zóna 22) IP  | 54          |
| Objem (litry)   | 35          |
| Připojka pro nasávání (mm)  | 50          |

- ✓ Odborný posudek od TÜV pro automobilový průmysl pro připojení k mobilnímu průmyslovému vysavači, typ R01 R022 (konstrukce bez zdroje vznícení).
- ✓ Technická zpráva od TÜV o bezchybné funkci „lapače jisker“ v kombinaci s průmyslovým vysavačem Ruwac.

## Různé systémy pro likvidaci odpadu



**Ruwac**  
Industriesauger



Ruwac  
Industriesauger GmbH  
Westhoyeler Str. 25  
49328 Melle

+49 (0) 52 26 - 98 30-0  
www.ruwac.de  
ruwac@ruwac.de

