

## Typ akumulátorového vysavače

R01 D

R18 D

R24 D

Novinka bez  
kabelu



# Akumulátorový vysavač typ R01 D

Tělo ze sklolaminátu

Ventilátor

Filtr zbytkového prachu,  
třída prachu H

Akumulátorový systém

Kapsový filtr,  
třída prachu M

Sací přípojka  
(uzavíratelná)

Vyprazdňování  
nožní pákou



<https://www.ruwac.de/produkte/akkusauger>

# Velký výkon bez kabelu

- Různé varianty díky modulárnímu systému
  - Tělo ze sklolaminátu
- Na výběr s filtrem zbytkového prachu třídy prachu H
  - Různé systémy likvidace
- Doba chodu s akumulátorem až 120 minut
- Na výběr výměnný akumulátor a nabíjecí stanice
- Vhodný pro vysávání hořlavého prachu
- Možné samostatné zapnutí ventilátoru

**R01 D**  
Pro čištění mezi paletami



**R01 D**  
Se zařízením pro vysávání podlahy v obalovně



**R01 D**  
Pro čištění strojů



**R01 D**  
Se zařízením pro vysávání podlahy při čištění skladů



# Akumulátorový vysavač typ R18 D

Ventilátor

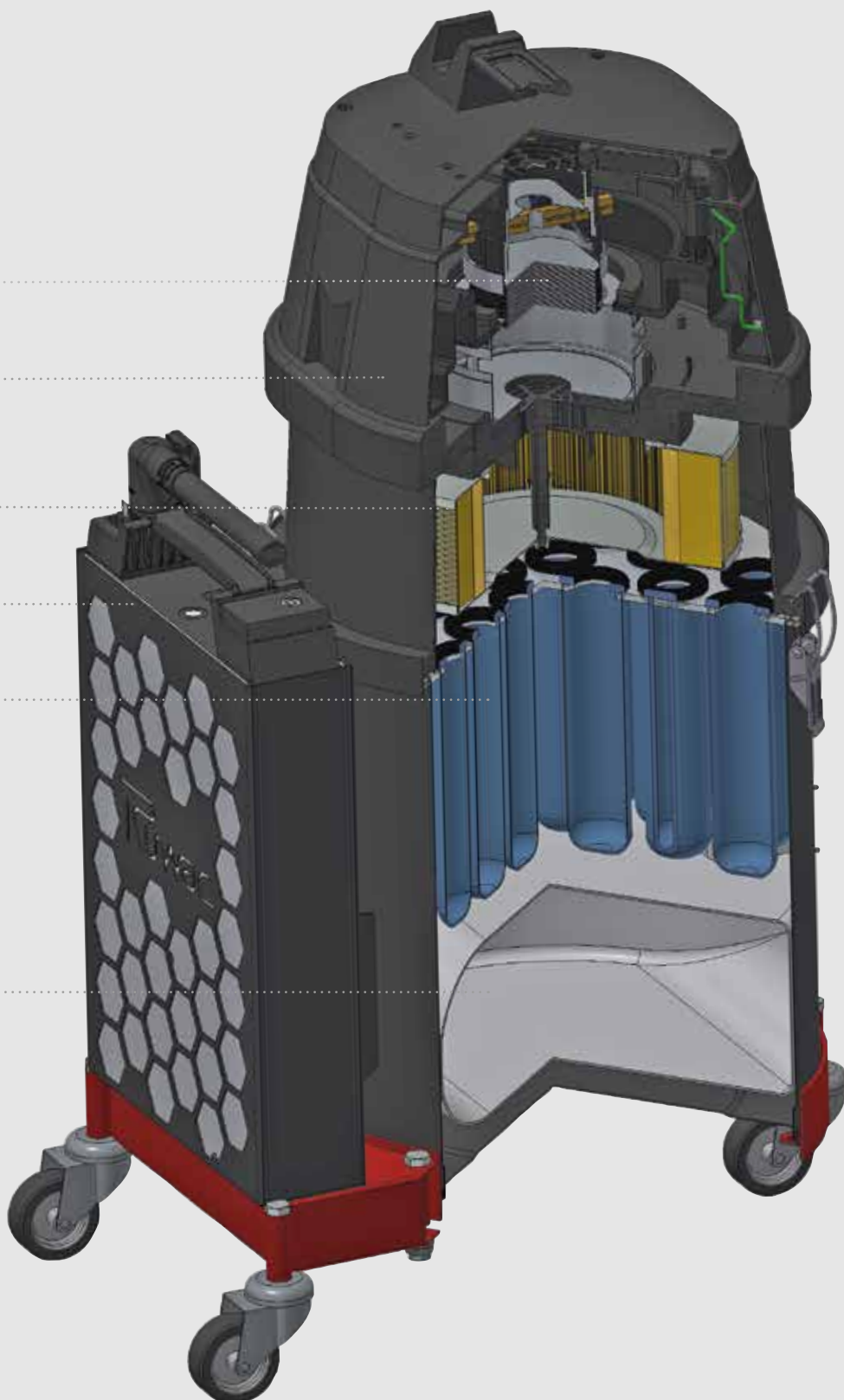
Tělo z ocelového  
plechu

Filtr zbytkového  
prachu, třída prachu H

Akumulátorový systém

Kanálový filtr, třída  
prachu M

Filtrační sáček





# Pohotový a kompaktní

- Tělo z vysoce kvalitní ušlechtilé oceli
- Jednoduché vyprazdňování a čištění
- Pohotový, kompaktní, nízká hmotnost
- Doba chodu s akumulátorem až 120 minut
- Na výběr výměnný akumulátor a nabíjecí stanice
- Vhodný pro vysávání hořlavého prachu

**R18 D**  
Čištění mezi  
fotovoltaickými prvky



**R18 D**  
Vysávání zbytků obilí  
z úzkých spár



**R18 D**  
Vysávání na obtížně  
přístupných místech



**R18 D**  
Čištění venkovních  
ploch



# Akumulátorový vysavač typ R24 D

Ventilátor

Tělo ze sklolaminátu

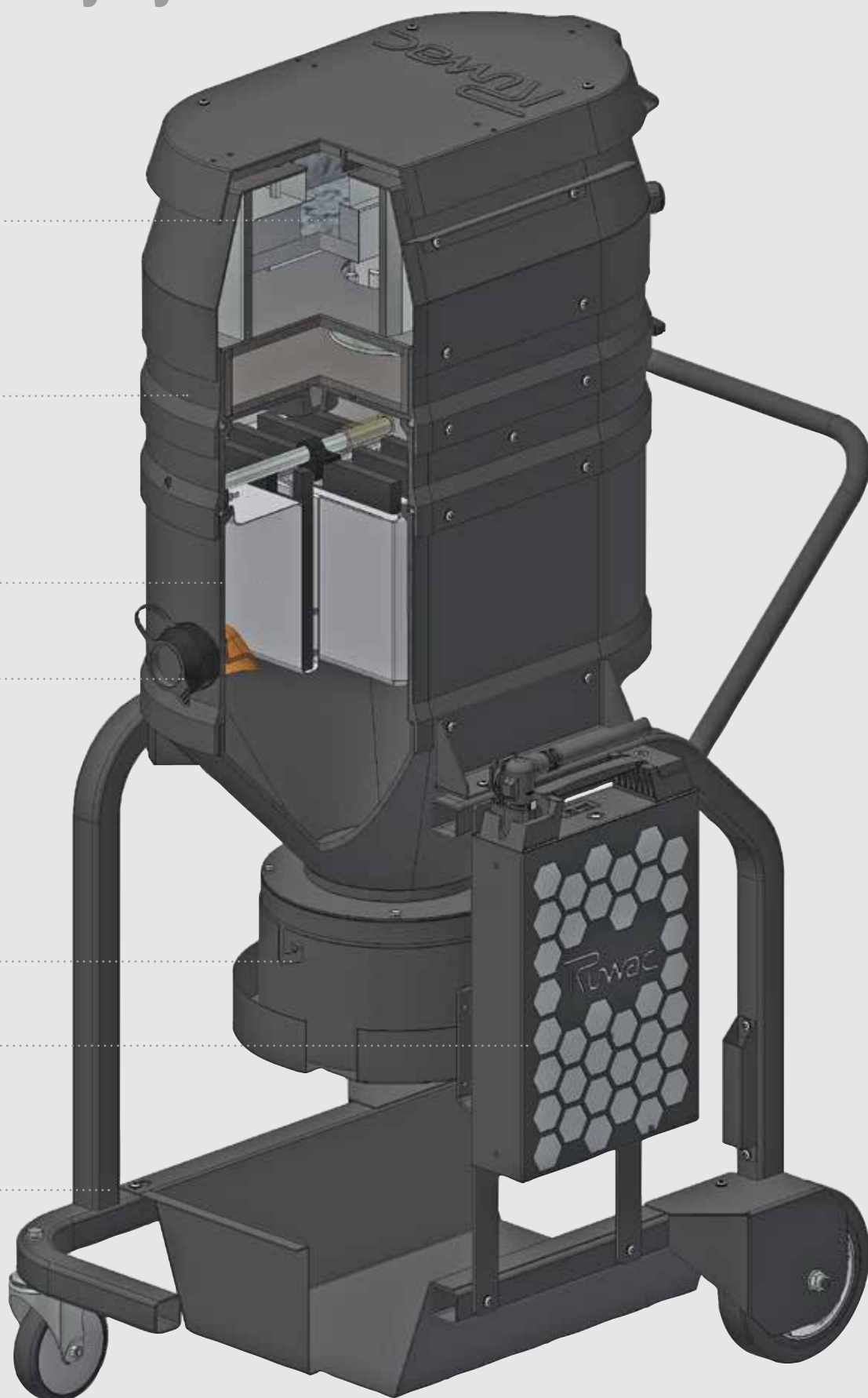
Kapsový filtr,  
třída prachu M

Sací přípojka  
(uzavíratelná)

Držák pro Longopac®  
nebo plastové pytle

Akumulátorový systém

Podvozek



# Perfektní kombinace

- Bezprašná likvidace díky inovativnímu systému Longopac®
  - Rychlá výměna hadic systému Longopac®
  - Různé varianty díky modulárnímu systému
    - Tělo ze sklolaminátu
- Na výběr s filtrem zbytkového prachu třídy prachu H
- Doba chodu s akumulátorem až 120 minut
- Na výběr výměnný akumulátor a nabíjecí stanice
- Vhodný pro vysávání hořlavého prachu
- Možné samostatné zapnutí ventilátoru

## Výměna hadice Longopac® za pouhých 30 sekund:



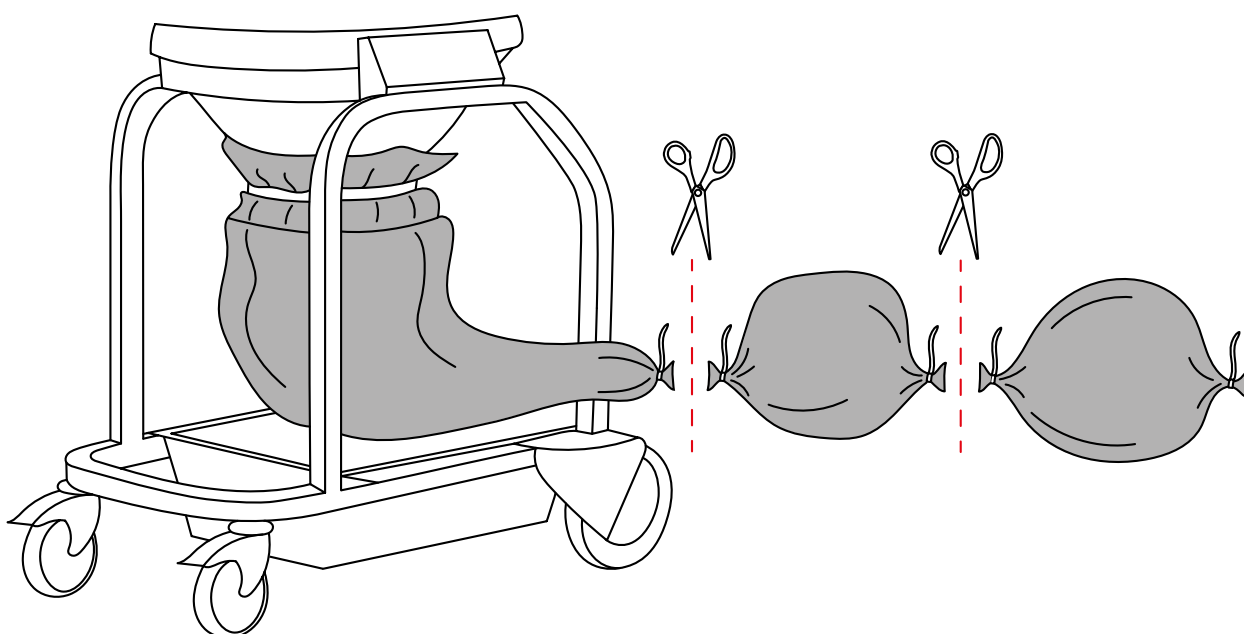
1. Nasadíte systém Longopac®. Na konci uzavřete kabelovou páskou.



2. Za provozu hadici Longopac® povytáhněte a uzavřete kabelovou páskou.



3. Vzniklý pytel zlikvidujte jako u 1.



Varianty s plastovým pytlím



# Technické údaje

	R01 D	R24 D	R18 D
Skříň	Sklolaminát	Sklolaminát	Ušlechtilá ocel
Výkon motoru (kW)	1,9	1,9	0,95
Napětí (V)	48	48	48
Stupeň ochrany IP	x4	x4	x4
Podtlak (mbar)	-210	-210	-220
Vzduchový výkon (m <sup>3</sup> /h) (měřeno s hadicí 3 m)	330	330	221
Hladina akustického tlaku (dB(A)) (DIN EN ISO 3744)	72	72	75
Kapsový filtr, třída prachu M (m <sup>2</sup> )	1,2	1,2	-
Komorový filtr, třída prachu M (m <sup>2</sup> )	1,0	1,0	-
Kanálový filtr, třída prachu M (m <sup>2</sup> )	-	-	0,8
Filtr zbytkového prachu, třída prachu H (m <sup>2</sup> )	3,2	3,2	1,1
Výška (mm) (kapsový filtr 1,2 m <sup>2</sup> třída prachu M)	966	1 487	-
Výška (mm) (komorový filtr 1,0 m <sup>2</sup> třída prachu M)	966	1 487	-
Výška (mm) (kapsový filtr 1,2 m <sup>2</sup> třída prachu H)	1 010	1 591	-
Výška (mm) (komorový filtr 1,0 m <sup>2</sup> třída prachu H)	1 010	1 591	-
Výška (mm) (kanálový filtr 0,8 m <sup>2</sup> třída prachu H)	-	-	860
Šířka (mm)	551	656	530
Délka (mm)	817	937	425
Hmotnost (kg)	75	110	32,5
Objem (litry)	35	cca 35	21
Sací přípojka (mm)	50	50	50

## Jednoduchá výměna akumulátoru



LED signalizuje stav nabití



Uvolnění zásuvných spojů  
a snadné odebrání akumulátoru



Přímé vložení nového akumulátoru



Nabíjení akumulátoru

**Ruwac**  
Industriesauger



Ruwac  
Industriesauger GmbH  
Westhoyeler Str. 25  
49328 Melle

0 52 26 - 98 30-0  
www.ruwac.de  
ruwac@ruwac.de



IEC 60335-2-69\_2021



DIN EN 60335-2-69, pfil. AA

14-115-010-09.2022