

**Průmyslový vysavač  
pro Food + Pharma  
Typ R40, R41, R42, R44  
Bezpečnost procesů  
díky čistotě**



# Průmyslový vysavač typ R40

Čištění  
Easy Air Touch

Difuzor odváděného  
vzduchu

Filtr OMIKRON  
prachová třída M

Manometr

Vypínač

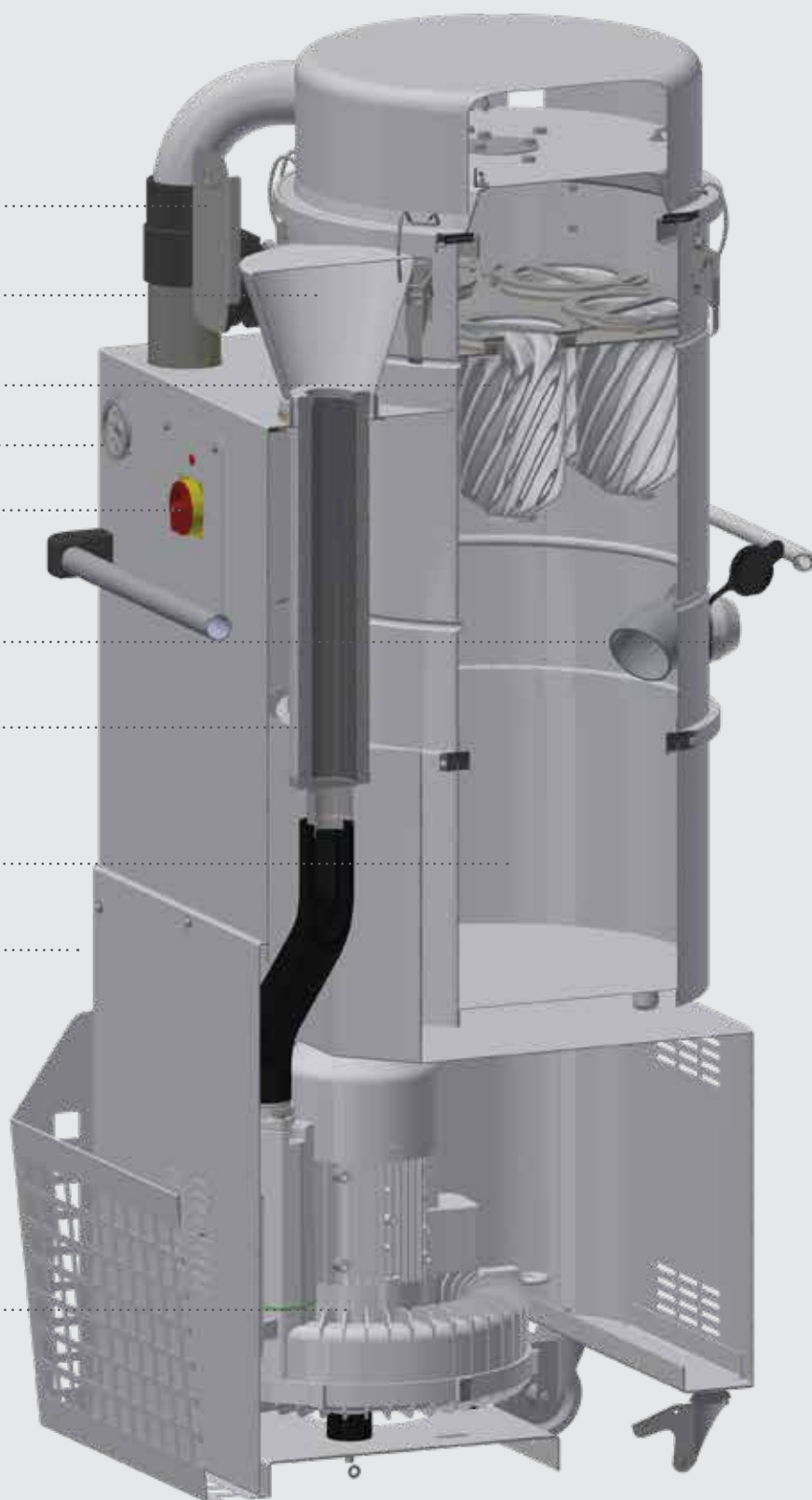
Sací přípojka

Tlumič hluku

Vana na prach

Tělo z ocelového  
plechu

Dmychadlo s bočním  
kanálem



# Čistota v procesním řetězci

- Splňuje běžné potravinářské předpisy
  - Hygienická konstrukce
- Možnost integrace do osvědčeného výrobního procesu (GMP)
  - provedení z nerezové oceli

**R40**  
provedení z nerezové oceli



**R40**  
povrstvený ocelový plech s vanou na prach z nerezové oceli



Silný ve spojení  
s filtrační technologií  
**OMIKRON**

# Průmyslový vysavač typ R41

Sací přípojka

Průzor

Tělo z ocelového  
plechu

Komorový filtr  
prachová třída L/M

Síťový připojovací  
kabel

Vypínač

Dmyhadlo s bočním  
kanálem



# Optimalizováno pro vaše účely

- odstraňování objemných materiálů (zbytky po řezání např. papíru, plastů, textilií)
- Optimální účinnost filtru díky použití rychle vyměnitelného rounového sáčku

**R41**  
povrstvený ocelový plech



**R41**  
s rounovým sáčkem



# Průmyslový vysavač typ R42

Ruční čištění

Difuzor odváděného  
vzduchu

Hvězdicový filtr  
Prachová třída M

Sací přípojka

Tělo z ocelového  
plechu

Vypínač

Dmychadlo s bočním  
kanálem



# Průmyslový vysavač typ R44

Tělo z ocelového  
plechu

Ruční čištění

Hvězdicový filtr  
Prachová třída M

Difuzor odváděného  
vzduchu

Manometr

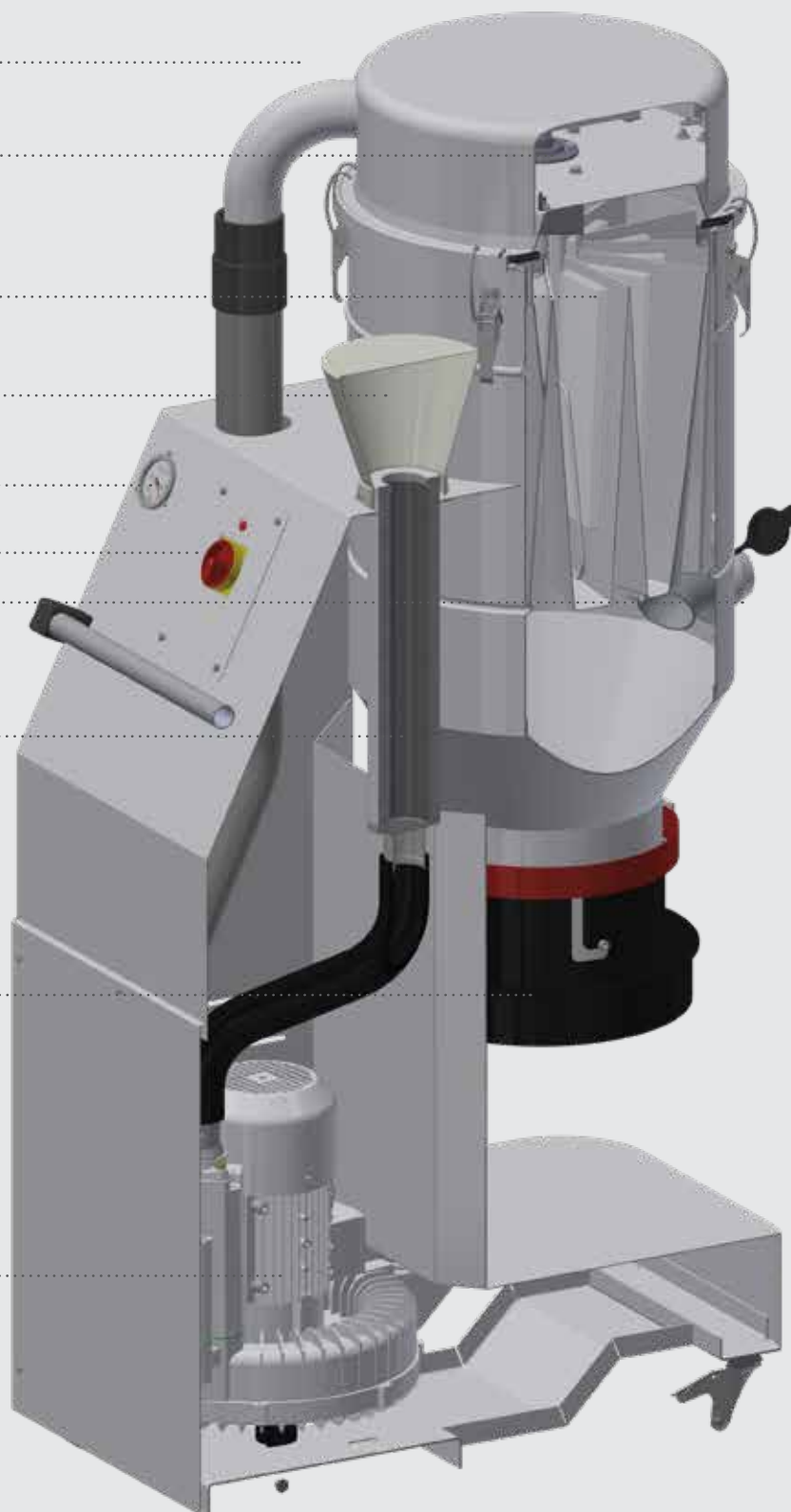
Vypínač

Sací přípojka

Tlumič hluku

Uchycení pro  
Longopac®

Dmychadlo s bočním  
kanálem



# Technické údaje

	R40 S015	R40 S022	R41 S015	R41 S022	R41 S040	R42 S009	R42 S015	R42 S022	R44 S022
Skříň*	Ocelový plech	Ocelový plech	Ocelový plech	Ocelový plech	Ocelový plech	Ocelový plech	Ocelový plech	Ocelový plech	Ocelový plech
Výkon motoru (kW)	1,5	2,2	1,5	2,2	4,0	0,89	1,5	2,2	2,2
Napětí (V)	400	400	400	400	400	400	400	400	400
Podtlak (mbar)	-210	-225	-225	-325	-510	-175	-190	-210	-225
Vzduchový výkon (m <sup>3</sup> /h) (měřeno na pohonu)	225	320	220	320	360	150	210	320	320
Vzduchový výkon (m <sup>3</sup> /h) (měřeno s hadicí 3 m)	200	240	200	250	270	130	190	240	240
Hladina akustického tlaku (dB(A)) (DIN EN ISO 3744)	63	67	66	67	71	62	66	66	67
Hvězdicový filtr, prachová třída M (m <sup>2</sup> )	0,7	1,95	–	–	–	0,26	0,7	0,7	1,95
Filtr OMIKRON, prachová třída M (m <sup>2</sup> )	0,45	0,75	–	–	–	–	–	–	0,75
Komorový filtr, prachová třída L/M (m <sup>2</sup> )	–	–	1,2	1,55	1,55	–	–	–	–
Filtr zbytkového prachu, prachová třída H (m <sup>2</sup> )	1,4	3,5	–	–	–	1,2	1,7	1,7	3,5
Šířka (mm)	459	569	566	672	649	392	492	492	530
Délka (mm)	684	793	602	686	1 214	451	522	522	887
Výška (mm)	1 460	1 665	1 236	1 295	1 359	763	1 084	1 084	1 786
Stupeň krytí (IP)	55	55	55	55	55	55	55	55	55
Objem (litry)	25	50	102	155	210	9	12	12	Longopac®
Sací přípojka (mm)	50	50	50	50	50	50	50	50	50

\* Možnost individuálních konfigurací: vana na prach z nerezové oceli, vana na prach a filtrační jednotka z nerezové oceli, kompletní skříň z nerezové oceli.

